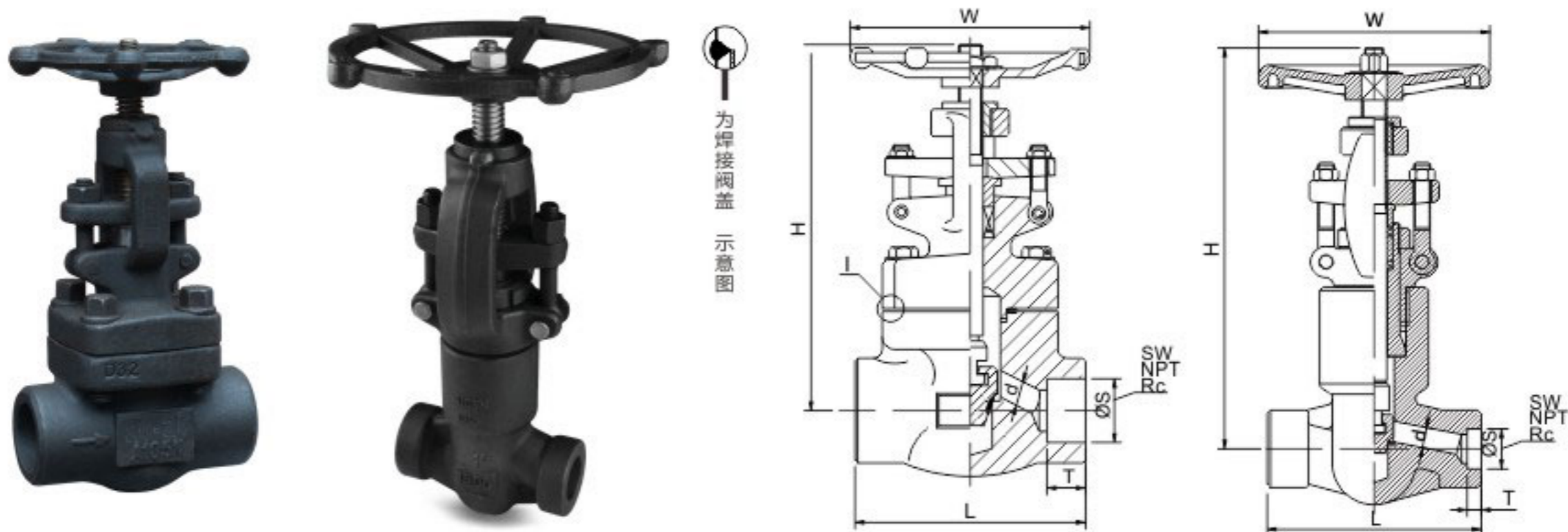


# 锻钢内螺纹截止阀

● J11Y(J61Y)-800Lb, 1500Lb, 2500Lb ● J11Y(J61Y)-140, 250



## 主要外形尺寸及连接尺寸

单位:mm

NPS	d	L	H	W	ΦS	T
<b>Class:800Lb PN140</b>						
1/2"	10.5	79	158	100	端口尺寸 SW NPT RC	
3/4"	13	92	160	100		
1"	18	111	197	125		
1 1/4"	24	120	228	160		
1 1/2"	29	150	246	160		
2"	36.5	172	290	180		
<b>Class:1500Lb PN250</b>						
1/2"	10.5	111	206	125	端口尺寸 SW NPT RC	
3/4"	13	111	206	125		
1"	18	120	230	160		
1 1/4"	24	152	262	160		
1 1/2"	29	172	296	180		
2"	36.5	200	335	200		
<b>Class:2500Lb</b>						
1/2"	10.5	186	350	250	端口尺寸 SW NPT RC	
3/4"	13.5	186	350	250		
1"	18	186	350	250		
1 1/4"	24	228	480	280		
1 1/2"	29	228	480	280		
2"	36.5	276	520	280		