

特点

球形体全焊接结构阀体自重低，其理想的球形体可以应付更高的压力和弯矩，能够承受较高的内部和外部的压力。可选择不同的材料组合确保阀门在腐蚀性场合下运行可靠，如酸性气体等。

球阀组焊形式:两纵两环组焊式

采用独特的焊接工艺保证多道焊缝的质，及焊接过程中产生的变形。特殊的装配工艺及工装设备来保证装配定位精度。

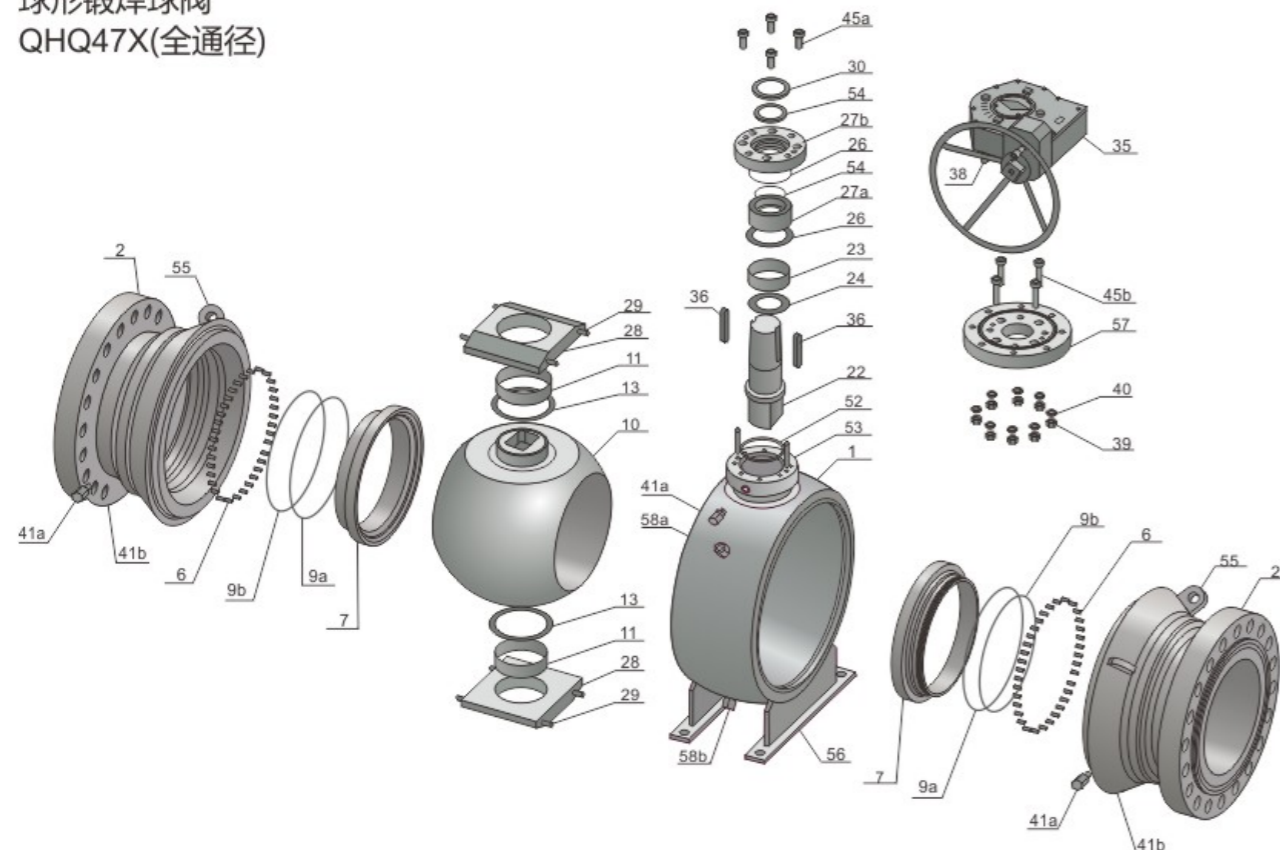


技术规范

设计依据	GB		API	ASME
设计标准	GB/T 12237	GB/T 19672	API 6D	ASME B 16.34
结构长度	GB/T 12221	GB/T 19672	API 6D	ASME B 16.10
连接端	法兰连接	GB/T 9113		ASME B16.5/MSS SP-44/ASME B 16.47 ^a
	对焊连接	GB/T 12224 ASME B16.25		
材料要求	NACE MR0175			
试验和检验	JB/T 9092 GB/T26480	GB/T 19672	API 598	API 6D ASME B 16.34
防火试验	JB/T 6899		API 6FA/API 607	

阀门连接端对焊端尺寸可按用户要求设计制造。

球形锻焊球阀 QHQ47X(全通径)



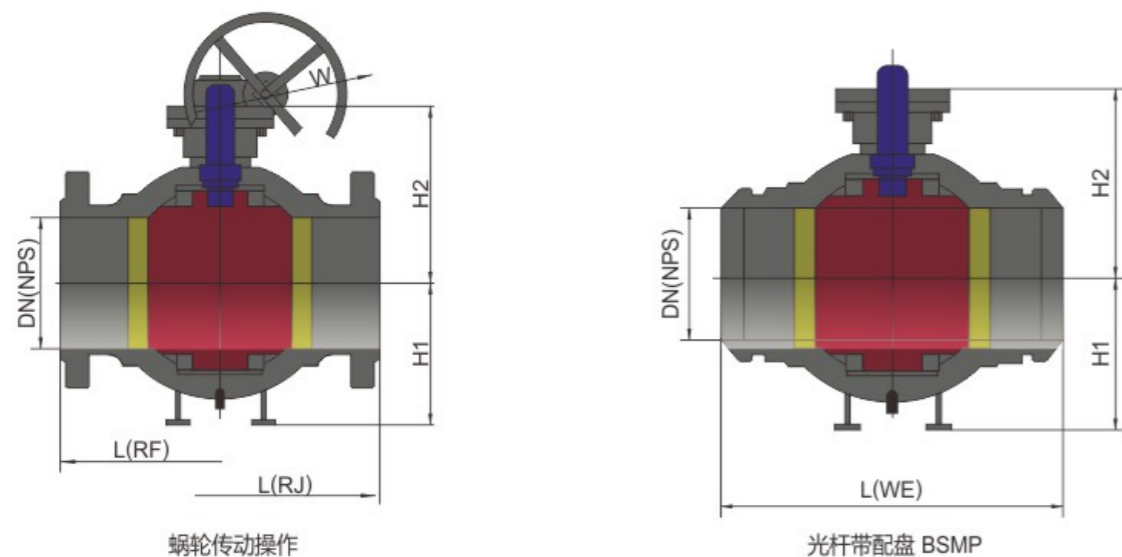
主要零部件材料

序号	零件名称	碳钢系列	低温钢系列	不锈钢系列
1	中体	ASTM A105	ASTM A350-LF2/LF3	ASTM A182-F304/F316
2	左右体	ASTM A105	ASTM A350-LF2/LF3	ASTM A182-F304/F316
6	螺旋弹簧	铬镍铁合金x-750	铬镍铁合金x-750	铬镍铁合金x-750
7a	阀座支承圈	ASTM A105 + ENP	ASTM A350-LF2/LF3 + ENP	ASTM A182 F304/F316
7b	密封圈	标准:防爆氟橡胶/尼龙 特殊:DEVLON/PEEK	标准:防爆氟橡胶/尼龙 特殊:DEVLON/PEEK	标准:防爆氟橡胶/尼龙 特殊:DEVLON/PEEK
9a	O型密封圈	防爆氟橡胶	防爆氟橡胶	防爆氟橡胶
9b	防火圈	石墨	石墨	石墨
10	球体	ASTM A105+ENP	ASTM A350—LF2/LF3 + ENP	ASTM A182 F304/F316
11	滑动轴承	304+PTFE	304+PTFE	304+PTFE
13	球体止推轴承	304+PTFE	304+PTFE	304+PTFE
14	静电弹簧	316SS	316SS	316SS
22	上阀杆	ASTM A4140+ENP	ASTM A182 F304/F316	ASTM A182 F304/F316
23	滑动轴承	304+PTFE	304+PTFE	304+PTFE
24	阀杆止推轴承	304+PTFE	304+PTFE	304+PTFE
26	O型密封圈	防爆氟橡胶	防爆氟橡胶	防爆氟橡胶
27a	密封套圈	ASTM A105	ASTM A350-LF2/LF3	ASTM A182 F304/F316
27b	压盖	ASTM A105	ASTM A350-LF2/LF3	ASTM A182 F304/F316
28	衬板	ASTM A105	ASTM A350-LF2/LF3	ASTM A182 F304/F316
29	衬板销	ASTM A276—410	ASTM A276-304	ASTM A276-316
30	填料	石墨	石墨	石墨
35	手动操作器	组合件	组合件	组合件
36	键	ANSI 1045	ASTM A276-410	ASTM A276—304
38	螺柱	ASTM A193-B7/B7M	ASTM A320L7	ASTM A320-B8/B8M
39	螺母	ASTM A194-2H/2HM	ASTM A194 4	ASTM A194-8/8M
40	弹簧垫圈	65Mn	304SS	304SS
41a	注脂阀	碳钢	碳钢	不锈钢
41b	止回阀	碳钢	碳钢	不锈钢
45a	螺钉	ASTM A193-B7/B7M	ASTM A320L7	ASTM A320-B8/B8M
45b	螺钉	ASTM A193-B7/B7M	ASTM A320L7	ASTM A320-B8/B8M
52	垫片	304+石墨	304+石墨	304+石墨
53	定位销	ANSI 1045	ASTM A276-410	ASTM A276-304
54	O型密封圈	防爆氟橡胶	防爆氟橡胶	防爆氟橡胶
55	吊板	碳钢	碳钢	碳钢
56	底座	碳钢	碳钢	碳钢
57	联接盘	ASTM A105	ASTM A350—LF2/LF3	ASTM A182F304/F316
58	排污阀/放空阀	碳钢	碳钢	不锈钢

球阀系列

球阀系列

● 全口径



蜗轮传动操作

光杆带配盘 BSMP

主要外形尺寸及连接尺寸

单位:mm

DN	NPS	L			H1	H2	W	扭矩 (N·M)
		RF	WE	RJ				
PN16/PN20/Class 150								
150	6	394	457	406	218	265	460	210
200	8	457	521	470	260	300	600	625
250	10	533	559	546	292.5	345	600	835
300	12	610	635	622	327.5	390	600	1150
350	14	686	762	699	365	420	750	1560
400	16	762	838	775	437.5	485	750	2375
450	18	864	914	876	485	510	750	2850
500	20	914	991	927	522.5	550	750	3580
550	22	991	1092	1004	575.5	595	750	4275
600	24	1067	1143	1080	607.5	625	750	5650
650	26	1143	1245	1156	640	680	750	6520
700	28	1245	1346	1286	670	725	750	7380
750	30	1295	1397	1308	710	765	750	8380
800	32	1372	1524	1385	730	805	750	9370
850	34	1473	1626	1486	780	850	750	12065
900	36	1524	1727	1537	830	905	750	14760
1000	40	1753	1956	1985	875	980	750	18465

● 全口径

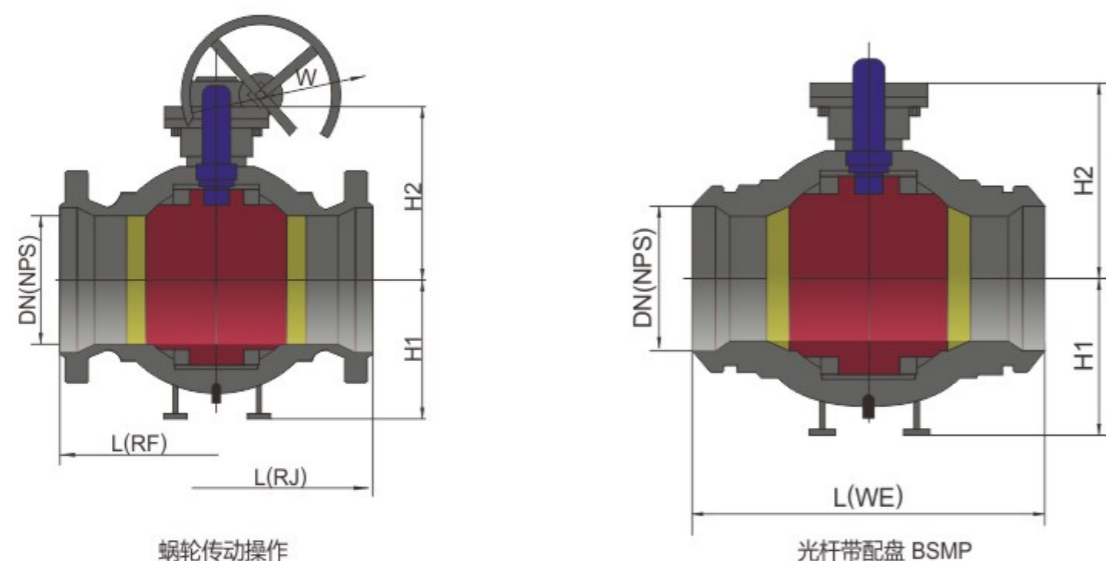
主要外形尺寸及连接尺寸

单位:mm

DN	NPS	L			H1	H2	W	扭矩 (N·M)
		RF	WE	RJ				
PN16/PN20/Class 150								
150	6	403	403	419	218	265	460	410
200	8	502	502	518	260	300	600	935
250	10	568	568	584	292.5	345	600	1300
300	12	648	635	664	327.5	390	600	1790
350	14	762	762	778	365	420	750	2415
400	16	838	838	854	437.5	485	750	3850
450	18	914	914	930	485	510	750	4645
500	20	991	991	1010	522.5	550	750	5870
550	22	1092	1092	1114	575.5	595	750	7970
600	24	1143	1143	1165	607.5	625	750	9718
650	26	1245	1245	1270	640	680	750	10795
700	28	1346	1346	1372	670	725	750	11715
750	30	1397	1397	1422	710	765	750	14025
800	32	1524	1524	1553	730	805	750	15775
850	34	1626	1626	1654	780	850	750	20075
900	36	1727	1727	1756	830	905	750	24375
1000	40	1956	1956	1985	875	980	750	29625

DN	NPS	L			H1	H2	W	扭矩 (N·M)
		RF	WE	RJ				
PN16/PN20/Class 150								
150	6	495	495	498	218	265	460	485
200	8	597	597	600	260	300	600	1235
250	10	673	673	676	292.5	345	600	1980
300	12	762	762	765	327.5	390	600	2195
350	14	826	826	829	365	420	750	2980
400	16	902	902	905	437.5	485	750	4735
450	18	978	978	981	485	510	750	5710
500	20	1054	1054	1060	522.5	550	750	7215
550	22	1143	1143	1153	575.5	595	750	8735
600	24	1232	1232	1241	607.5	625	750	11925
650	26	1308	1308	1321	640	680	750	13295
700	28	1397	1397	1410	670	725	750	15136
750	30	1524	1524	1537	710	765	750	17315
800	32	1651	1651	1667	730	805	750	19485
850	34	1778	1778	1794	780	850	750	27460
900	36	1880	1880	1895	830	905	750	35435
1000	40	2250	2250	2265	875	980	750	44210

● 标准径



主要外形尺寸及连接尺寸

单位:mm

DN	NPS	L			H1	H2	W	扭矩 (N·M)
		RF	WE	RJ				
PN16/PN20/Class 150								
200×150	8×6	457	521	470	218	265	460	210
250×200	10×8	533	559	546	260	300	600	625
300×250	12×10	610	635	622	292.5	345	600	835
350×250	14×12	686	762	699	327.5	390	600	1150
400×350	16×14	762	838	775	365	420	750	1560
450×400	18×16	864	914	876	437.5	485	750	2375
500×450	20×18	914	991	927	485	510	750	2850
600×500	24×20	1067	1143	1080	522.5	550	750	3580
700×600	28×24	1245	1346	1285	607.5	625	750	5650
750×600	30×24	1295	1397	1308	607.5	625	750	5650
750×700	30×28	1295	1397	1308	670	725	750	7380
800×700	32×28	1372	1524	1385	670	725	750	7380
800×750	32×30	1372	1524	1385	710	765	750	8380
900×750	36×30	1524	1727	1537	710	765	750	8380
900×800	36×32	1524	1727	1537	730	805	750	9370
1000×900	40×36	1753	1956	1985	830	905	750	14760

● 标准径

主要外形尺寸及连接尺寸

单位:mm

DN	NPS	L			H1	H2	W	扭矩 (N·M)
		RF	WE	RJ				
PN25/PN40/PN50/Class 300								
200×150	8×6	502	521	518	218	265	460	410
250×200	10×8	568	559	584	260	300	600	935
300×250	12×10	648	635	664	292.5	345	600	1300
350×250	14×12	762	762	778	327.5	390	600	1790
400×350	16×14	838	838	854	365	420	750	2415
450×400	18×16	914	914	930	437.5	485	750	3850
500×450	20×18	991	991	1010	485	510	750	4645
600×500	24×20	1143	1143	1165	522.5	550	750	5870
700×600	28×24	1346	1346	1372	607.5	625	750	9718
750×600	30×24	1397	1397	1422	607.5	625	750	9718
750×700	30×28	1397	1397	1422	670	725	750	11715
800×700	32×28	1524	1524	1553	670	725	750	11715
800×750	32×30	1524	1524	1553	710	765	750	14025
900×750	36×30	1727	1727	1756	710	765	750	14025
900×800	36×32	1727	1727	1756	730	805	750	15775
1000×900	40×36	1956	1956	1985	830	905	750	24375

DN	NPS	L			H1	H2	W	扭矩 (N·M)
		RF	WE	RJ				
PN63/PN64/Class 400								
200×150	8×6	597	597	600	218	265	460	485
250×200	10×8	673	673	676	260	300	600	1235
300×250	12×10	762	762	765	292.5	345	600	1980
350×250	14×12	826	826	829	327.5	390	600	2195
400×350	16×14	902	902	905	365	420	750	2980
450×400	18×16	978	978	981	437.5	485	750	4735
500×450	20×18	1054	1054	1060	485	510	750	5710
600×500	24×20	1232	1232	1241	522.5	550	750	7215
700×600	28×24	1397	1397	1410	607.5	625	750	11925
750×600	30×24	1524	1524	1537	607.5	625	750	11925
750×700	30×28	1524	1524	1537	670	725	750	15136
800×700	32×28	1651	1651	1667	670	725	750	15136
800×750	32×30	1651	1651	1667	710	765	750	17315
900×750	36×30	1880	1880	1895	710	765	750	17315
900×800	36×32	1880	1880	1895	730	805	750	19485
1000×900	40×36	2250	2250	2265	830	905	750	35435