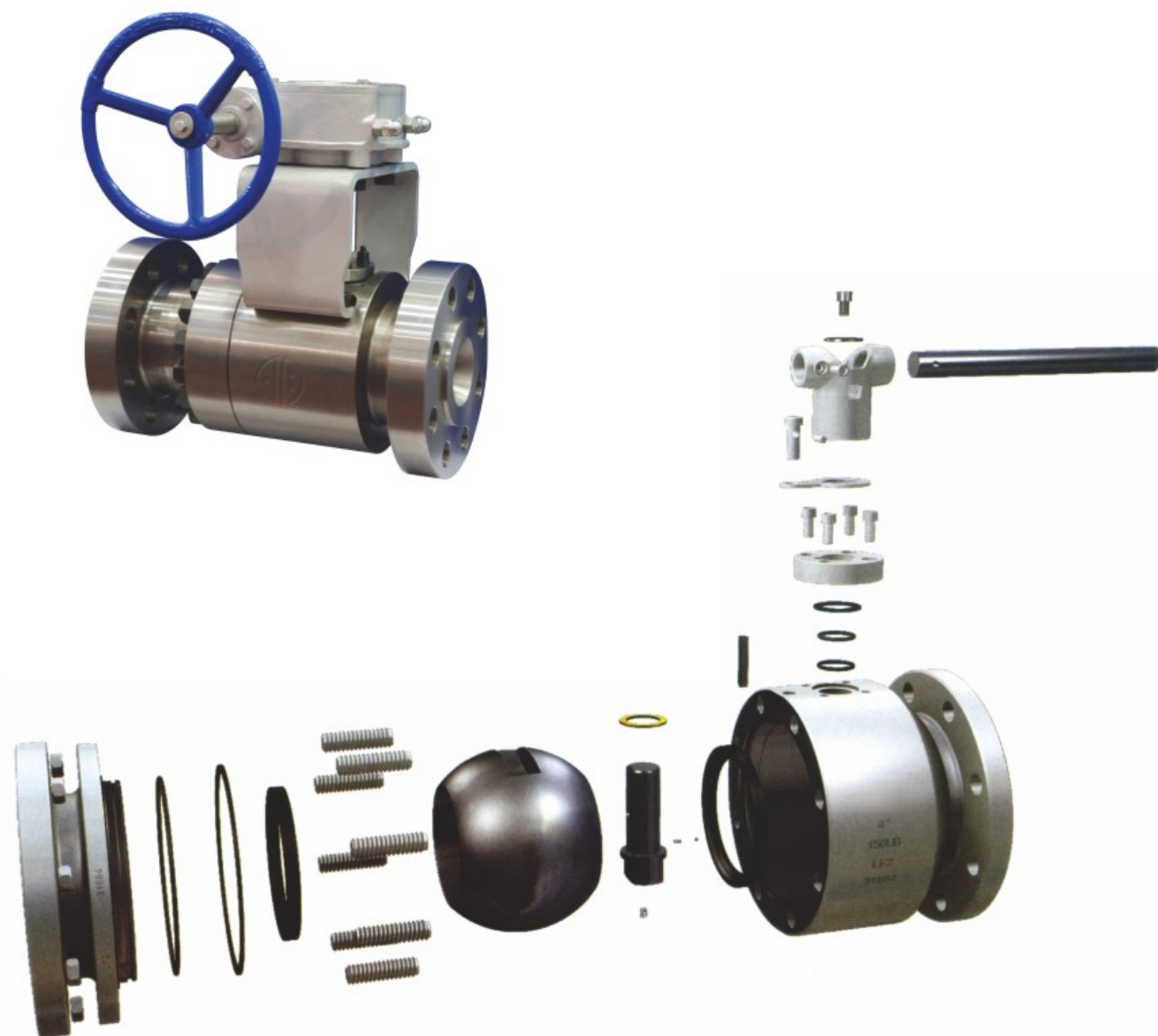


浮动式锻钢球阀

技术规范

设计依据		GB	API		ASME
设计标准		GB/T12237	API 608	API 6D	ASME B16.34
结构长度		GB/T12221	ASME B16.10	API 6D	ASME B16.10
连接端*	法兰连接	GB/T9113		ASME B16.25	
	对焊连接	GB/T12224		ASME B16.25	
材料要求				NACE Mr0175	
试验和检验		JB/T9092 GB/T26480	API 598	API 6D	ASME B16.34
耐火试验		JB/T6899		API 6FA/API607	

*阀门连接端对焊端尺寸可按用户要求设计制造。



浮动式锻钢球阀

球阀系列

主要零部件材料

常规型

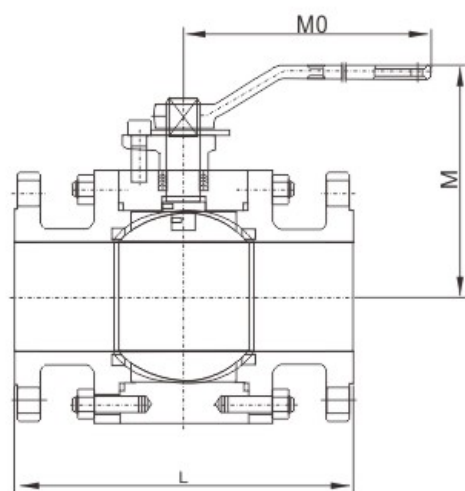
零件名称	碳钢		低温钢		不锈钢	
	GB	ASTM	GB	ASTM	GB	ASTM
阀体	25	A105	304	A350-LF2	0Cr18Ni9 00Cr17Ni12Mo2	A182-F304 A182-F316
螺栓/螺母	35CrMo 45	A193-B7 A194-2H	304 304	A320-L7 A194-4	304 304	A193-B8 A194-8
球体	25+ENP	A105+ENP	0Cr18Ni9	A350-LF2+ENP	0Cr18Ni9 00Cr17Ni12Mo2	A182-F304 A182-F316
阀杆	1Cr13 20Cr13	A276-410 A276-420	304	A350-LF2 A276-304	304 316	A276-304 A276-316
阀座	标准: PTFE/尼龙 特殊: PEEK/DEVLON/氟橡胶		标准: PTFE/尼龙 特殊: PEEK/DEVLON/氟橡胶		标准: PTFE/尼龙 特殊: PEEK/DEVLON/氟橡胶	
O型圈	丁腈橡胶/氟橡胶		丁腈橡胶/氟橡胶		丁腈橡胶/氟橡胶	
垫片	柔性石墨+不锈钢		柔性石墨+不锈钢		柔性石墨+不锈钢	

主要零部件材料

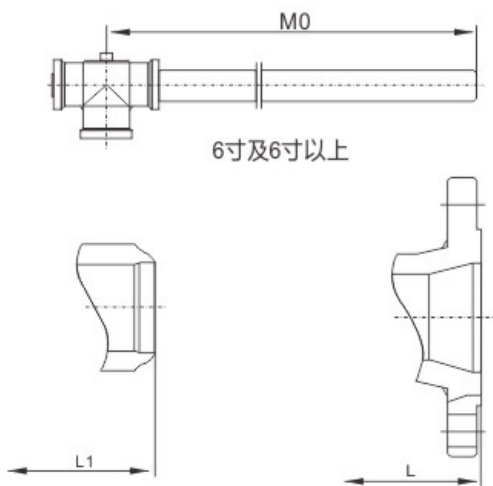
抗硫型

零件名称	碳钢		低温钢		不锈钢	
	GB	ASTM	GB	ASTM	GB	ASTM
阀体	25	A105	304	A352-LCB A352-LCC	0Cr18Ni9 00Cr17Ni12Mo2	A351-CF8 A351-CF3M
螺栓/螺母	35CrMo 45	A193-B7 A194-2H	304 304	A320-L7 A194-4	304 304	A193-B8 A194-8
球体	25+ENP	A105+ENP	0Cr18Ni9	A350-LF2+ENP	0Cr18Ni9 00Cr17Ni12Mo2	A182-F304 A182-F316
阀杆	17-4PH		用于低温弹性钢		304 316	A276-304 A276-316
阀座	标准: PTFE/尼龙 特殊: PEEK/DEVLON/氟橡胶		标准: PTFE/尼龙 特殊: PEEK/DEVLON/氟橡胶		标准: PTFE/尼龙 特殊: PEEK/DEVLON/氟橡胶	
O型圈	丁腈橡胶/氟橡胶		丁腈橡胶/氟橡胶		丁腈橡胶/氟橡胶	
垫片	柔性石墨+不锈钢		柔性石墨+不锈钢		柔性石墨+不锈钢	

浮动式锻钢球阀



手动浮动球阀MA



焊接端WN

缩径流道RB

主要连接尺寸及外形尺寸

PN16/PN20/Class150

全通径

单位:mm

DN	NPS	L(RF)	L1(WN)	手柄MA	
				M	M0
15	1/2	108	140	82	140
20	3/4	117	152	87	140
25	1	127	165	92	150
40	1 1/2	165	190	108	200
50	2	178	216	119	250
65	2 1/2	191	241	150	300
80	3	203	283	175	350
100	4	229	305	220	500
150	6	394	457	280	800
200	8	457	521	320	1000
250	10	533	559	380	1000

缩径

单位:mm

DNxDN'	NPSxNPS'	L(RF)	L1(WN)	手柄MA	
				M	M0
20x15	3/4x1/2	117	152	82	140
25x20	1x3/4	127	165	87	140
40x25	1 1/2x1	165	190	92	150
50x40	2x1 1/2	178	216	108	200
80x50	3x2	203	293	119	250
100x80	4x3	229	305	175	350
150x100	6x4	394	457	220	500
200x150	8x6	457	521	280	800
250x200	10x8	533	559	320	1000

全通径

单位:mm

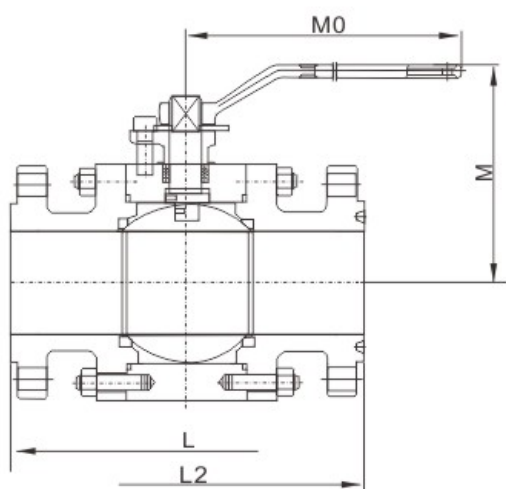
DN	NPS	L(RF)	L1(WN)	手柄MA	
				M	M0
15	1/2	140	140	82	140
20	3/4	152	152	87	140
25	1	165	165	92	150
40	1 1/2	190	190	108	200
50	2	216	216	119	250
65	2 1/2	241	241	150	300
80	3	293	283	175	350
100	4	305	305	220	500
150	6	457	457	280	800
200	8	502	521	320	1000

缩径

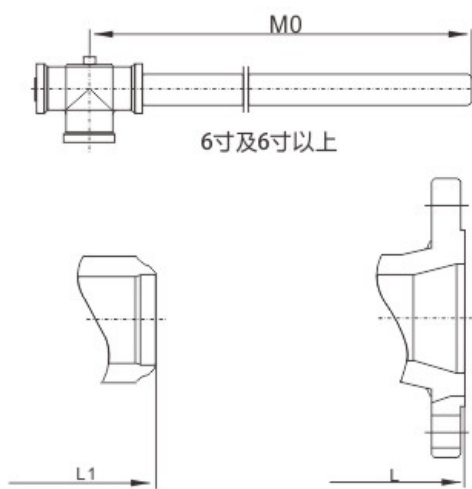
单位:mm

DNxDN'	NPSxNPS'	L(RF)	L1(WN)	手柄MA	
				M	M0
20x15	3/4x1/2	152	152	82	140
25x20	1x3/4	165	165	87	140
40x25	1 1/2x1	190	190	92	150
50x40	2x1 1/2	216	216	108	200
80x50	3x2	283	293	119	250
100x80	4x3	305	305	175	350
150x100	6x4	457	457	220	500
200x150	8x6	502	521	280	800

浮动式锻钢球阀



手动浮动球阀MA



焊接端WN

缩径流道RB

主要连接尺寸及外形尺寸

PN100/PN110/Class600

全通径

单位:mm

DN	NPS	L(RF)	L1(WN)	L2(RJ)	手柄MA	
					M	M0
15	1/2	165	165	163.5	82	140
20	3/4	191	191	191	87	140
25	1	216	216	216	98	200
40	1 1/2	241	241	241	118	250
50	2	292	292	295	130	300
65	2 1/2	330	330	333	158	350
80	3	356	356	359	180	500
100	4	432	432	435	220	650

缩径

单位:mm

DNxDN'	NPSxNPS'	L(RF)	L1(WN)	L2(RJ)	手柄MA	
					M	M0
20x15	3/4x1/2	191	191	191	82	140
25x20	1x3/4	216	216	216	87	140
40x25	1 1/2x1	241	241	241	92	200
50x40	2x1 1/2	292	292	295	108	250
80x50	3x2	356	356	359	119	300
100x80	4x3	432	432	435	175	500
150x100	6x4	559	559	562	220	650

PN150/PN460/Class900

PN250/PN260/Class1500

全通径

单位:mm

DN	NPS	L(RF)	L1(WN)	L2(RJ)	手柄MA	
					M	M0
15	1/2	216	216	216	85	140
20	3/4	229	229	229	90	140
25	1	254	254	254	98	200
40	1 1/2	305	305	305	118	250
50	2	368	368	371	130	300
65	2 1/2	419	419	422	160	350

缩径

单位:mm

DNxDN'	NPSxNPS'	L(RF)	L1(WN)	L2(RJ)	手柄MA	
					M	M0
20x15	3/4x1/2	229	229	229	85	140
25x20	1x3/4	254	254	254	90	140
40x25	1 1/2x1	305	305	305	98	200
50x40	2x1 1/2	368	368	371	118	250

PN420/Class2500

全通径

单位:mm

DN	NPS	L(RF)	L1(WN)	L2(RJ)	手柄MA	
					M	M0
15	1/2	264	264	264	81	200
20	3/4	273	273	273	84	200
25	1	308	308	308	107	200