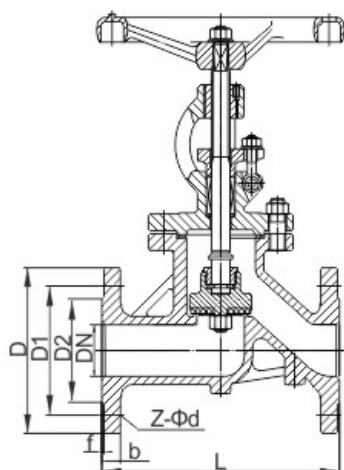


不锈钢抗生素法兰截止阀



产品用途

抗生素截止阀主要应用于生物发酵、医药和啤酒发酵、氨基酸发酵、生物农药发酵、生物肥料发酵、生物、生化、化学特药的物料、水、汽、冷的控制等领域，底部可以根据客户需要开设排泄孔，耐高温使用寿命长，无死角达到零泄漏水平。

产品特点

1. 具有较强的杀菌、消毒功能，防止产品染菌。
2. 密封垫采用耐高温聚四氟乙烯复合材料制成。
3. 密封垫、阀体中道密封圈，阀杆填料全部采用优质聚四氟乙烯材料。寿命长、耐腐蚀，确保无内外漏。
4. 流线型的流道，使得压力损失小。
5. 密封垫可更换，拆卸更方便，维护费用低。

主要设计参数

口径范围	DN15~DN200
压力范围	PN16~PN40
温度范围	-20~200°C
传动方式	手动~电动
阀体材质	铸钢、不锈钢
连接方式	法兰

设计和制造标准

设计与制造	GB/T 12235
法兰尺寸	GB/T9113
结构长度	GB/T12221
检验与试验	JB/T 9092, GB/T26480

主要性能规范

公称压力PN		1.6MPa	2.5MPa	4.0MPa
试验压力	强度试验	2.4MPa	3.8MPa	6.0MPa
	密封试验	1.76MPa	2.8MPa	4.4MPa
	上密封试验	1.76MPa	2.8MPa	4.4MPa
	气密封试验	0.6MPa		
最高工作温度		120°C		
适用介质		酸、水、蒸汽、食品等		

主要连接尺寸及外形尺寸

单位:mm

DN	L	H ₁	H ₂	D ₀
15	130	252	194	120
20	150	270	200	120
25	160	310	235	140
32	180	322	260	160
40	200	360	345	180
50	230	408	370	200
65	290	435	420	240
80	310	475	455	280
100	350	525	495	320
125	400	600	570	360
150	480	675	630	400
200	600	730	700	500