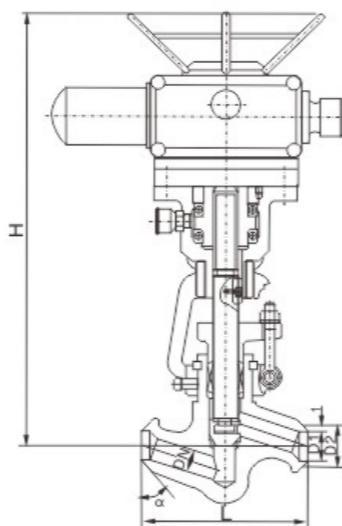
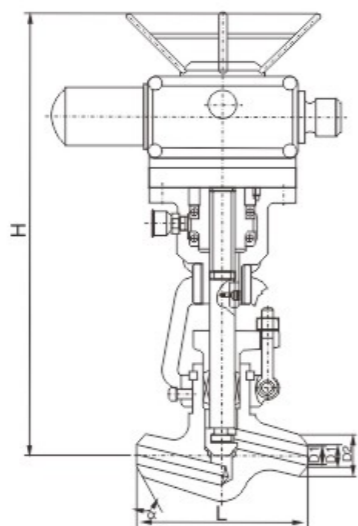


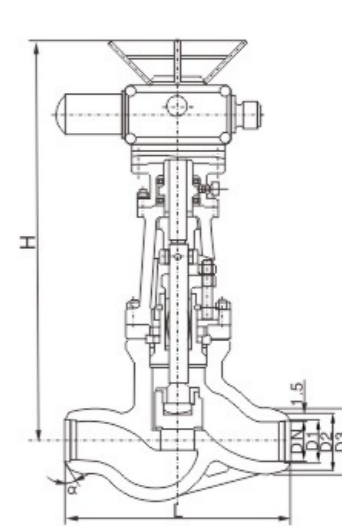
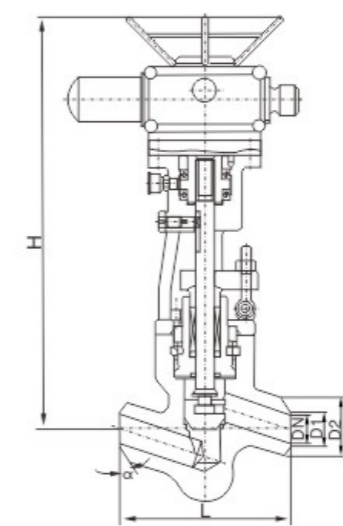
- J61H/Y-100/200/250/320
- J61Y-P54/100V / P54/140V / P54/170V
- J61Y-P55/100V / P55/140V / P55/170V
- J61Y-P57/100V / P57/140V / P57/170V



主要外形尺寸和连接尺寸

产品型号	公称压力	试验压力(MPa)		工作压力(MPa)			工作温度(°C)	适用介质
		壳体强度	密封	P54	P55	P57		
J961 ^H _Y -100	10	15	11	/	/	/	≤450	水、蒸汽、油品
J961 ^H _Y -200	20	30	22	/	/	/		
J961 ^H _Y -250	25	38	28	/	/	/		
J961 ^H _Y -320	32	48	36	/	/	/		
J961Y-P54/100V	/	30	22	10	/	/	≤540	
J961Y-P54/140V	/	38	28	14	/	/		
J961Y-P54/170V	/	48	36	17	/	/		
J961Y-P55/100V	/	38	28	/	10	/	≤555	蒸汽
J961Y-P55/140V	/	48	36	/	14	/		
J961Y-P55/170V	/	53	39	/	17	/		
J961Y-P57/100V	/	48	36	/	/	10	≤570	
J961Y-P57/140V	/	55	40	/	/	14		
J961Y-P57/170V	/	60	44	/	/	17		

- J61H/Y-100/200/250/320
- J61Y-P54/100V / P54/140V / P54/170V
- J61Y-P55/100V / P55/140V / P55/170V
- J61Y-P57/100V / P57/140V / P57/170V



主要外形尺寸和连接尺寸

DN	L	D1	D2	D3	α	H
J960 -100, 200, 250, 320 J961Y-P54/100V, P54/140V, P54/170V						
15	150	17	36	/	37.5°	518
20	135 170	22	42	/	37.5°	518
25	135 170	24	42	/	37.5°	518
32	170 180	36	44	/	37.5°	560
40	230	48	60	/	37.5°	545
50(1)	250	50	82	/	32°	728
50(2)	320 350	50	82	/	32°	748
65	370 260	69	100	110	32°	829
80	400 430 470	84	108	130	32°	898
100	455 560	107	144	165	32°	913

注:DN50为两种结构

主要外形尺寸和连接尺寸

DN	L	D1	D2	D3	α	H
J961Y-P55/100V, P55/140V, P55/170V J961Y-P57/100V, P57/140V, P57/170V						
15	150	17	40	/	37.5°	518
20	135 170	22	46	/	37.5°	518
25	135 170	24	46	/	37.5°	518
32	170 180	36	49	/	37.5°	560
40	230	48	60	/	37.5°	545
50(1)	250	50	90	/	32°	728
50(2)	320 350	50	90	/	32°	748
65	370 260	69	104	115	32°	829
80	400 430 470	84	110	140	32°	898
100	455 560	107	148	170	32°	913