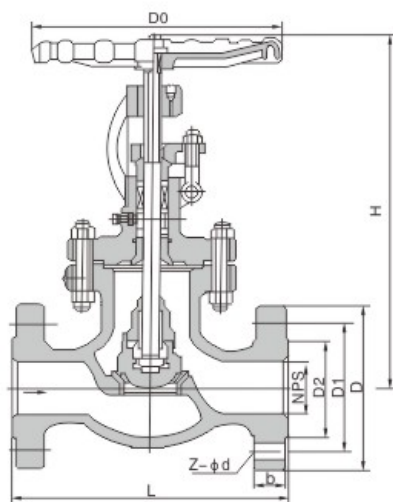


# 美标截止阀



## 产品执行标准

设计与制造	结构长度	法兰尺寸	对焊连接尺寸	压力温度	试验检验
ANSI B16.34, BS1873	ANSI B16.10	ANSI B16.5	ANSI B16.25	ANSI B16.34	API 598

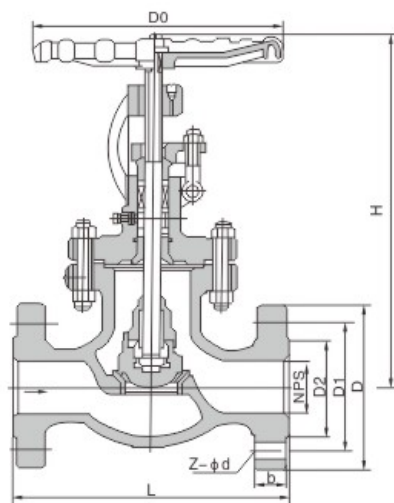
## 主要性能规范

公称压力(Lb)	强度试验		水密封试验		气密封试验	
	MPa	Lbf/in <sup>2</sup>	MPa	Lbf/in <sup>2</sup>	MPa	Lbf/in <sup>2</sup>
150	3.1	450	2.2	315	0.5~0.7	60~100
300	7.8	1125	5.6	815		
600	15.3	2258	11.2	1630		
900	23.1	3350	16.8	2440		
1500	38.4	5575	28.1	4080		
2500	64.6	9367	47.4	6873		

## 主要零部件材料

体、盖、瓣	阀杆	密封面	垫片(环)	填料	工作温度(°C)	适用介质
WCB	Cr13	13Cr STL 本体材料 PTFE 尼龙	增强柔性石墨 13Cr/柔性石墨 SFB-2 08软钢 F304 F316 F304L F316L	柔性石墨 增强柔性石墨 SFB/260 SFP/260 PTFE	-29~425	水、蒸汽、油品
WC1	38CrMoAl 25Cr2Mov				≤450	
WC6					≤540	
WC9					≤570	
C5C12					≤540	
CF8					F304	≤600
CF3	F316					
CF8M	F304L					
CF3M	F316L					

# 美标截止阀



主要外形尺寸和连接尺寸

规格		L	D	D1	D2	b	n-Φd	W	H
<b>Class 150</b>									
1/2"	mm	108	90	60.5	35	12	4-15	125	169
	in	4.25	3.5	2.38	1.38	0.47	4-0.59	4.92	6.65
3/4"	mm	117	98	70	43	12	4-15	125	180
	in	4.61	3.86	2.76	1.69	0.47	4-0.59	4.92	7.08
1"	mm	127	108	79.5	51	12	4-15	125	190
	in	5	4.25	3.13	2	0.47	4-0.59	4.92	7.48
1 1/2"	mm	165	127	98.5	73	14.3	4-16	180	347
	in	6.5	5	3.88	2.87	0.56	4-0.62	7.09	13.66
2"	mm	203	152	120.5	92	15.9	4-19	180	356
	in	8.00	6.00	4.75	3.62	0.625	4-0.75	7.09	14
2 1/2"	mm	216	178	139.5	105	17.5	4-19	240	381
	in	8.5	7	5.50	4.12	0.69	4-0.75	9.45	15.00
3"	mm	241	190	152.4	127	19.1	4-19	280	413
	in	9.5	7.50	6	5	0.75	4-0.75	11.02	16.25
4"	mm	292	229	190.5	157	24	8-19	280	500
	in	11.50	9.00	7.5	6.19	0.94	8-0.75	11.02	19.68
6"	mm	406	279	241.5	216	25.4	8-22	360	656
	in	16	11.0	9.50	8.5	1.00	8-0.88	14.17	22.25
8"	mm	495	343	298.5	270	29	8-22	450	660
	in	19.5	13.5	11.75	10.62	1.12	8-0.88	17.75	26.00

## 主要外形尺寸和连接尺寸

规格		L	D	D1	D2	b	n-Φd	W	H
<b>Class 300</b>									
1/2"	mm	152	95	66.5	35	15	4-15	125	190
	in	5.98	3.74	2.62	1.38	0.95	4-0.59	4.92	7.84
3/4"	mm	178	117	82.5	43	16	4-19	125	212
	in	7	4.61	3.25	1.69	0.62	4-0.75	4.92	8.35
1"	mm	203	124	89	51	18	4-19	160	231
	in	8	4.9	3.50	2	0.71	4-0.75	6.2	9.1
1 1/2"	mm	229	156	114.5	73	20.7	4-22	200	391
	in	9	6.12	4.51	2.87	0.81	4-0.87	8	15.43
2"	mm	267	165	127	92	22	8-19	200	406
	in	105	6.5	5	3.62	0.88	8-0.75	7.87	16.00
2 1/2"	mm	292	190	149	105	25	8-22	240	457
	in	11.5	7.5	5.88	4.12	1.00	8-0.88	9.45	18.00
3"	mm	318	210	168.5	127	29	8-22	280	470
	in	1250	8.25	6.62	5	1.12	8-0.88	11.02	18.50
4"	mm	356	245	200	157	32	8-22	320	590
	in	14.00	10.00	7.88	6.19	1.25	8-0.88	12.60	23.23
6"	mm	444	318	270	216	37	12-22	500	711
	in	17.50	12.50	1062	8.5	1.44	12-0.88	19.68	28.00
8"	mm	559	381	330	270	41	12-25	500	750
	in	22.0	15	13.00	10.62	1.62	12-100	19.68	29.50

## 主要外形尺寸和连接尺寸

规格		L	D	D1	D2	b	n-Φd	W	H
<b>Class 600</b>									
1/2"	mm	165	95	66.5	35	15	4-15	160	285
	in	6.5	3.74	2.62	1.38	0.59	4-0.59	6.2	11.22
3/4"	mm	190	117.5	82.5	43	16	4-19	160	285
	in	7.48	4.61	3.25	1.69	0.62	4-0.75	6.2	11.22
1"	mm	216	124	89	2	18	4-19	160	313
	in	8.5	4.9	3.5	73	0.71	4-0.75	6.2	12.32
1 1/2"	mm	241	156	114.5	51	23	4-22	240	365
	in	9.5	6.12	4.51	92	0.91	4-0.88	9.45	14.17
2"	mm	292	165	127	2.87	25	8-19	240	444
	in	11.50	6.50	5.00	105	1.00	8-0.75	9.45	17.50
2 1/2"	mm	330	190	149	127	29	8-22	240	483
	in	18	7.50	5.88	5	1.12	8-0.88	9.45	19
3"	mm	358	210	168	3.62	32	8-22	280	533
	in	14.00	8.25	6.62	157	1.25	8-0.88	11.02	21
4"	mm	406	273	216	216	38.1	8-25	360	622
	in	16.00	10.75	8.5	4.12	1.5	8-1.00	14.17	24.50
6"	mm	459	356	292	8.5	47.7	12-29	500	800
	in	19.50	14	11.5	270	1.88	12-1.14	19.68	31.50
8"	mm	597	419	34.9	6.19	55.6	12-32	550	927
	in	23.50	16.5	13.75	10.62	2.19	12-1.25	21.65	36.50