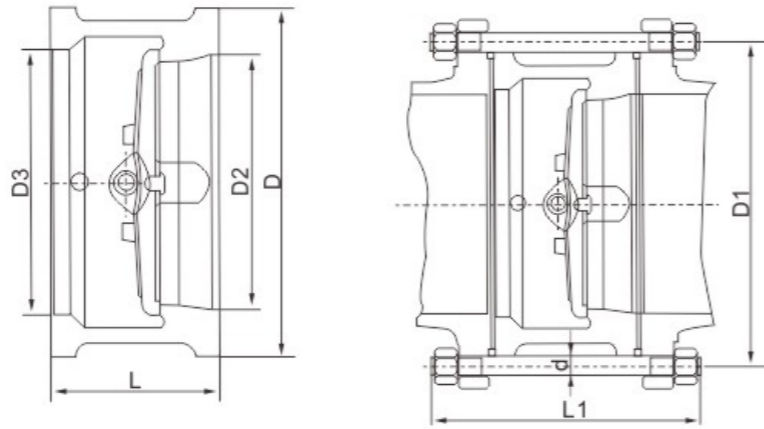


H76型对夹式止回阀

● H76



主要连接尺寸及外形尺寸

单位:mm

公称通径 DN(mm)	尺寸(mm)				配管法兰(供参考)			
	L	D	D3	D2	螺栓孔中 心圆直径D1	螺栓数量	螺栓直径D	螺栓长度L1
PN10								
40	60	96	46	41	110	4	M16	150
50	60	109	56	51	125	4	M16	150
65	67	129	73	65	145	4	M16	155
80	73	144	88	80	160	8	M16	160
100	73	164	108	102	180	8	M16	165
125	86	194	132	127	210	8	M16	180
150	98	220	160	152	240	8	M20	205
200	127	275	210	203	295	8	M20	235
250	146	330	266	254	350	12	M20	255
300	181	380	310	305	400	12	M20	290
350	184	440	355	350	460	16	M20	295
400	191	493	405	400	515	16	M24	310
450	203	543	455	450	565	20	M24	325
500	219	598	505	500	620	20	M24	345
600	222	698	605	600	725	20	M27	355
700	305	811	700	695	840	24	M27	440
800	305	918	800	796	950	24	M30	450
900	368	1018	903	898	1050	28	M30	520
1000	432	1124	1055	1050	1160	28	M33	590
1200	524	1340	1205	1200	1380	32	M36	695

H76型对夹式止回阀

● H76

主要连接尺寸及外形尺寸

单位:mm

公称通径 DN(mm)	尺寸(mm)				配管法兰(供参考)			
	L	D	D3	D2	螺栓孔中 心圆直径D1	螺栓数量	螺栓直径D	螺栓长度L1
PN16								
40	60	96	46	41	110	4	M16	150
50	60	109	56	51	125	4	M16	150
65	67	129	73	65	145	4	M16	155
80	73	144	88	80	160	8	M16	160
100	73	164	108	102	180	8	M16	165
125	86	194	132	127	210	8	M16	180
150	98	220	160	152	240	8	M20	205
200	127	275	210	203	295	12	M20	235
250	146	333	266	254	355	12	M24	265
300	181	388	310	305	410	12	M24	305
350	184	448	355	350	470	16	M24	310
400	191	498	405	400	525	16	M27	330
450	203	558	455	450	585	20	M27	345
500	219	630	505	500	650	20	M30	370
600	222	734	605	600	770	20	M33	380
700	305	802	700	695	840	24	M33	470
800	305	912	800	796	950	24	M36	475
900	368	1012	903	898	1050	28	M36	545
1000	432	1126	1055	1050	1170	28	M39	620
1200	524	1340	1205	1200	1390	32	M45	735
PN25								
40	60	96	46	41	110	4	M16	150
50	60	109	56	51	125	4	M16	150
65	67	129	73	65	145	4	M16	160
80	73	144	88	80	160	8	M16	170
100	73	170	108	102	190	8	M20	180
125	86	198	132	127	220	8	M24	205
150	98	228	160	152	250	8	M24	220
200	127	288	210	203	310	12	M24	255
250	146	343	266	254	370	12	M27	285
300	181	403	310	305	430	12	M27	325
350	184	460	355	350	490	16	M30	340
400	191	520	405	400	550	16	M33	360
450	203	565	455	450	600	20	M33	375
500	219	622	505	500	660	20	M33	395
600	222	732	605	600	770	20	M36	410
700	305	831	700	695	875	24	M39	500
800	305	942	800	796	990	24	M45	520
900	368	1040	903	898	1090	28	M45	590
1000	432	1155	1055	1050	1210	28	M52	675
1200	524	1365	1205	1200	1420	32	M52	790