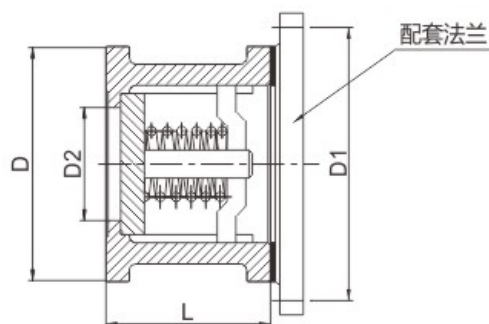


H71型对夹式止回阀



主要连接尺寸及外形尺寸

单位:mm

公称通径 DN(mm)	L	D	D2	配套法兰 (供参考)			
				螺栓孔中 心圆直径D1	螺栓数量	螺栓直径	螺栓长度
PN10/PN16							
15	16	53	15	65	4	M12	75
20	19	63	19	75	4	M12	90
25	22	73	24	85	4	M12	90
32	28	84	31	100	4	M16	100
40	32	94	39	110	4	M16	105
50	40	109	48	125	4	M16	125
65	46	129	63	145	4	M16	130
80	50	144	78	160	8	M16	135
100	60	170	98	180	8	M16	150
125	90	198	123	210	8	M16	180
150	106	228	148	240	8	M20	210
200	140	275	198	295	8	M20	240
250	160	332	248	350	12	M20	260
PN25							
15	16	53	15	65	4	M12	80
20	19	63	19	75	4	M12	90
25	22	73	24	85	4	M12	90
32	28	84	31	100	4	M16	110
40	32	94	39	110	4	M16	115
50	40	109	48	125	4	M16	125
65	46	129	63	145	8	M16	135
80	50	144	78	160	8	M16	145
100	60	170	98	190	8	M20	160
125	90	198	123	220	8	M24	205
150	106	228	148	250	8	M24	225
200	140	284	198	310	12	M24	260
250	160	341	248	370	12	M27	280
PN40							
15	16	53	15	65	4	M12	80
20	19	63	19	75	4	M12	90
25	22	73	24	85	4	M12	90
32	28	84	31	100	4	M16	110
40	32	94	39	110	4	M16	115
50	40	109	48	125	4	M16	125
65	46	129	63	145	8	M16	135
80	50	144	78	160	8	M16	145
100	60	170	98	190	8	M20	160
125	90	198	123	220	8	M24	205
150	106	228	148	250	8	M24	225
200	140	291	198	320	12	M27	275
250	160	353	248	385	12	M30	900 295