

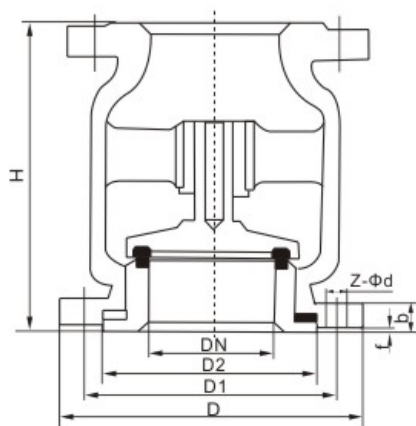
# 立式法兰止回阀

● H42H-16/25/40C, P, R

## 执行标准

结构长度 GB12221

法兰标准 GB/T9113, HG20592, JB/T79



止回阀系列

## 主要性能规范

试验压力(MPa)	公称压力 PN (MPa)		
	1.6	2.5	4.0
壳体强度试验	2.4	3.75	6.0
密封试验(液)	1.6	2.5	4.0
密封试验(气)	0.5~0.7	0.5~0.7	0.5~0.7
适用介质	C 水、蒸汽、油品	P 硝酸类	R 硝酸类
适用温度	-29~425°C	≤200°C	≤200°C

## 主要连接尺寸及外形尺寸

单位:mm

DN	H	D	D1	D2	b	f	Z-Φd
PN16							
32	145	135	100	78	18	2	4-18
40	160	145	110	85	18	3	4-18
50	170	160	125	100	20	3	4-18
65	180	180	145	120	22	3	4-18
80	200	195	160	135	22	3	8-18
100	220	215	180	155	24	3	8-18
125	270	245	210	185	28	3	8-18
150	300	280	240	210	30	3	8-18
200	390	335	295	265	34	3	12-23