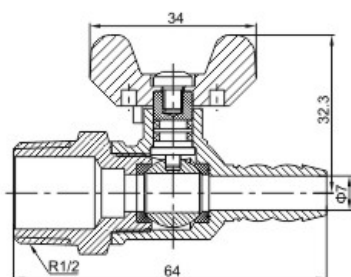


黄铜阀门

黄铜外螺纹接管防泄漏燃气球阀

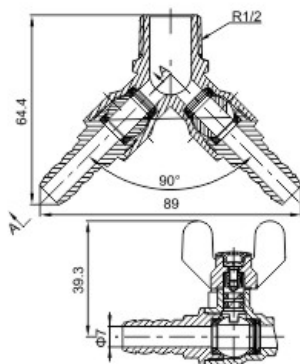


型号：Q21F-16T

技术规范

公称压力：1.6 MPa
工作介质：天然气、人工煤气、液化石油气
工作温度：-10°C ≤ t ≤ 110°C
圆柱管螺纹符合ISO7-1标准

黄铜内螺纹双接管防泄漏燃气球阀

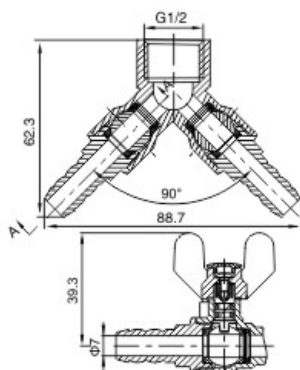


型号：Q21F-16T

技术规范

公称压力：1.6 MPa
工作介质：天然气、人工煤气、液化石油气
工作温度：-10°C ≤ t ≤ 110°C
圆柱管螺纹符合ISO7标准
圆柱管螺纹符合ISO228标准

黄铜内螺纹双接管防泄漏燃气球阀



技术规范

公称压力：1.6 MPa
工作介质：天然气、人工煤气、液化石油气
工作温度：-10°C ≤ t ≤ 110°C
圆柱管螺纹符合ISO7标准
圆柱管螺纹符合ISO228标准