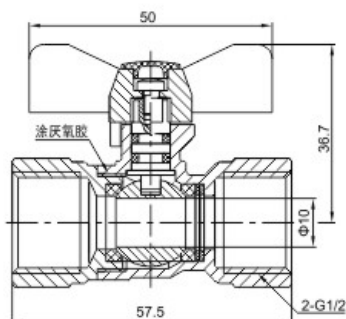


黄铜阀门

黄铜内螺纹防泄漏燃气球阀

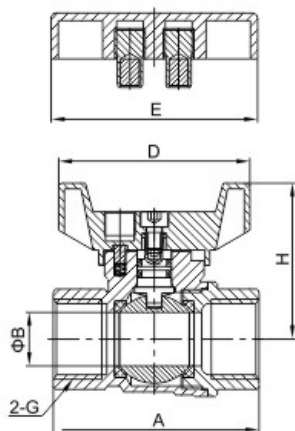


型号：Q11F-16T

技术规范

公称压力：1.6 MPa
 工作介质：天然气、人工煤气、液化石油气
 工作温度：-10°C ≤ t ≤ 110°C
 圆柱管螺纹符合ISO7标准
 圆柱管螺纹符合ISO228标准

黄铜可控防盗燃气球阀



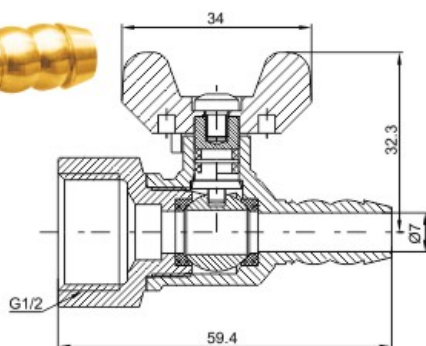
型号：Q11F-16T

DN	A	B	D	H	E	G
15	53.8	14	50	40.8	50	1/2
20	63	19	50	44	50	3/4
25	72	23.5	50	49.7	50	1

技术规范

公称压力：1.6 MPa
 工作介质：天然气、人工煤气、液化石油气
 工作温度：-20°C ≤ t ≤ 110°C
 圆柱管螺纹符合ISO228标准

黄铜整体式内螺纹防泄漏燃气球阀



型号：Q11F-16T

技术规范

公称压力：1.6 MPa
 工作介质：天然气、人工煤气、液化石油气
 工作温度：-10°C ≤ t ≤ 110°C
 圆柱管螺纹符合ISO228标准