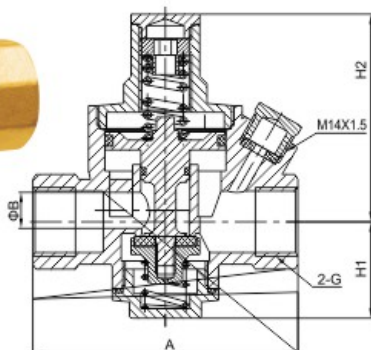


黄铜阀门

黄铜活塞式减压阀



型号：Y13X-16T

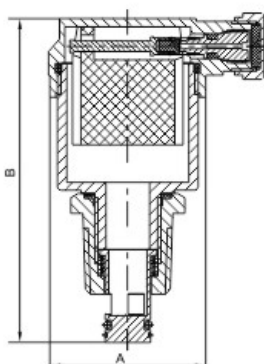
DN	Size	A	B	H1	H2	G
15	1/2	78	11	29.5	64	1/2
20	3/4	78.5	11	30	63.5	3/4
25	1	85	15	35.5	77	1
32	1 1/4	85	18	37	79	1 1/4
40	1 1/2	103	22.5	47.5	105	1 1/2
50	2	120	28.5	54.5	126.5	2

技术规范

公称压力：1.6 MPa
 工作介质：水
 工作温度：0°C ≤ t ≤ 80°C

出口压力：0.1MPa~0.55MPa
 圆柱管螺纹符合ISO228标准

黄铜排气阀



型号：P25X-16T

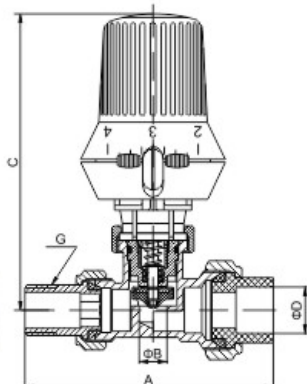
DN	A	B
15	38.5	78.5
20	38	77.5
25	38	77.5

技术规范

公称压力：1.6 MPa
 工作介质：水

工作温度：0°C ≤ t ≤ 120°C
 管螺纹符合ISO7标准

黄铜PB自动温控阀



型号：J61W-16T

DN	A	B	C	D	E	ΦD	n
15	78	12	74	157.5	90	14	4
20	78	15	69	157.5	100	14	4
25	81	20	74	157.5	110	14	4
32	87	25	85.5	167.5	132	18	4
40	102	32	93.7	185.9	143	18	4
50	101	40	105.3	185.9	158	18	4
65	104	50	125.5	215	178	18	8
80	124	65	134.8	218.9	193	18	8
100	136	80	151.8	219	213	18	8

技术规范

公称压力：1.6 MPa
 工作介质：水、饱和蒸汽(≤0.6MPa)
 工作温度：0°C ≤ t ≤ 120°C

温控范围：6°C~28°C
 圆柱管螺纹符合ISO228标准