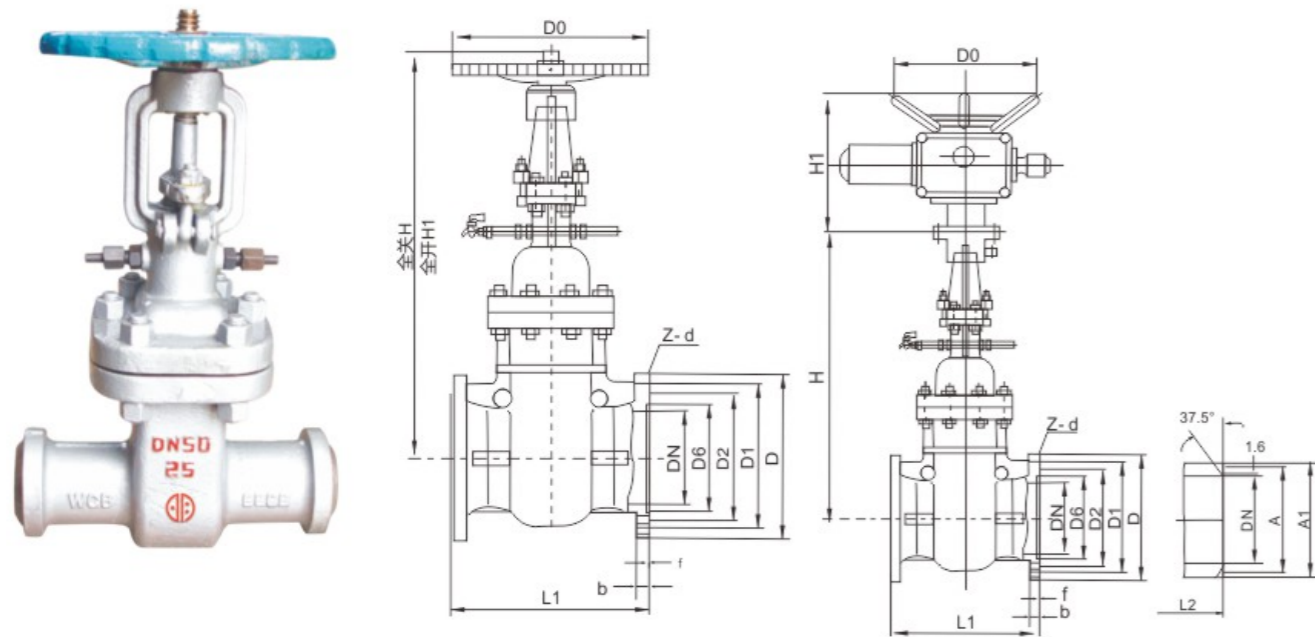


- DS/Z44H-10C/16C/25C
- DS/Z44H-10I(P/R)/16I(P/R)/25I(P/R)
- DS/Z63H-10C/16C/25C
- DS/Z63H-10I(P/R)/16I(P/R)/25I(P/R)



主要外形尺寸及连接尺寸

JB/T82.1

DN	L ₁	L ₂	D	D ₁	D ₂	b	f	Z-Φd	B	A	A ₁	H	H ₁	D ₀
PN10														
50	250	216	160	125	100	18	3	4-18	49	57	64	398	458	250
65	270	241	180	145	120	20	3	4-18	66	73	82	438	514	250
80	280	283	195	160	135	20	3	4-18	78	89	94	456	539	300
100	300	305	215	180	155	22	3	8-18	96	108	115	514	614	300
125	325	381	245	210	185	24	3	8-18	121	133	144	600	730	350
150	350	403	280	240	210	24	3	8-23	146	159	172	680	825	350
200	400	419	335	295	265	24	3	8-23	202	219	222	800	1000	400
250	450	457	390	350	320	26	3	12-23	254	273	278	840	1080	400
300	500	502	440	400	368	28	4	12-23	303	325	330	990	1265	450
350	550	572	500	460	428	28	4	16-23	351	377	382	1135	1470	550
400	600	610	565	515	482	30	4	16-25	398	426	432	1410	1815	550
450	650	660	615	565	532	30	4	20-25	450	480	484	1475	1925	600
500	700	711	670	620	585	32	4	20-25	501	530	535	1660	2170	650
600	800	813	780	725	685	36	5	20-30	602	630	638	1955	2550	700
700	900	914	895	840	800	40	5	24-30	692	720	738	2160	2865	750
800	1000	965	1010	950	905	44	5	24-34	792	820	840	2590	3390	800

主要外形尺寸及连接尺寸

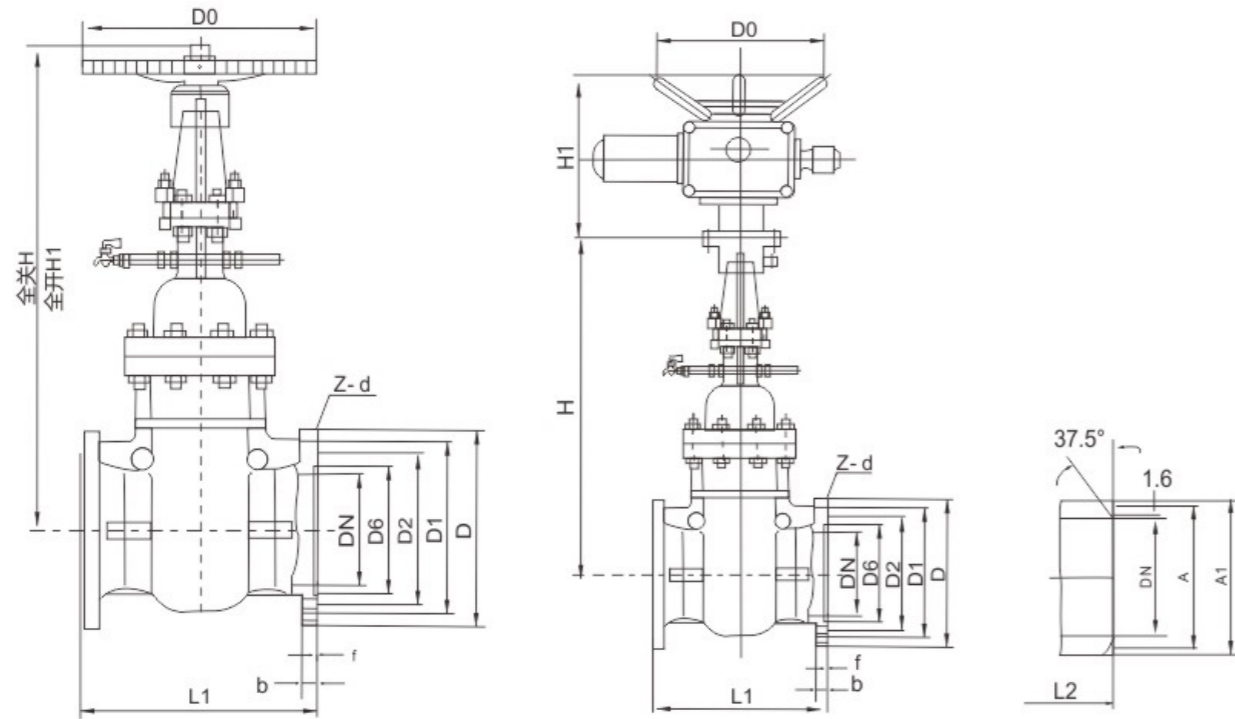
JB/T79.1

DN	L ₁	L ₂	D	D ₁	D ₂	b	f	Z-Φd	B	A	A ₁	H	H ₁	D ₀
PN16														
50	250	216	160	125	100	16	3	4-18	59	57	64	398	458	250
65	270	241	180	145	120	18	3	4-18	75	73	82	438	514	250
80	280	283	195	160	135	20	3	8-18	91	89	94	456	539	300
100	300	305	215	180	155	20	3	8-18	110	108	115	514	614	300
125	325	381	245	210	185	22	3	8-18	135	133	144	600	730	350
150	350	403	280	240	210	24	3	8-23	161	159	172	680	825	350
200	400	419	335	295	265	26	3	12-23	222	219	222	800	1000	400
250	450	457	405	355	320	30	3	12-25	276	273	278	840	1080	450
300	500	502	460	410	375	30	4	12-25	328	325	330	990	1280	450
350	550	572	520	470	435	34	4	16-25	380	377	382	1135	1470	600
400	600	610	580	525	485	36	4	16-30	430	426	432	1410	1815	650
450	650	660	640	585	545	40	4	20-30	484	480	484	1475	1925	700
500	700	711	705	650	608	44	4	20-34	534	530	535	1660	2170	750
600	800	813	840	770	718	48	5	20-41	634	630	638	1955	2570	800
700	900	914	910	840	788	50	5	24-41	692	720	738	2160	2870	850
800	1000	965	1020	950	898	52	5	24-41	792	820	840	2590	3395	950

主要外形尺寸及连接尺寸

DN	L ₁	L ₂	D	D ₁	D ₂	b	f	Z-Φd	B	A	A ₁	H	H ₁	D ₀
PN25														
50	250	216	160	125	100	16	3	4-18	59	57	64	398	458	250
65	270	241	180	145	120	18	3	4-18	75	73	82	438	514	250
80	280	283	195	160	135	20	3	8-18	91	89	94	456	539	300
100	300	305	215	180	155	20	3	8-18	110	108	115	514	614	300
125	325	381	245	210	185	22	3	8-18	135	133	144	600	730	350
150	350	403	280	240	210	24	3	8-23	161	159	172	680	825	350
200	400	419	335	295	265	26	3	12-23	222	219	222	800	1000	400
250	450	457	405	355	320	30	3	12-25	276	273	278	840	1080	450
300	500	502	460	410	375	30	4	12-25	328	325	330	990	1280	450
350	550	572	520	470	435	34	4	16-25	380	377	382	1135	1470	600
400	600	610	580	525	485	36	4	16-30	430	426	432	1410	1815	650
450	650	660	640	585	545	40	4	20-30	484	480	484	1475	1925	700
500	700	711	705	650	608	44	4	20-34	534	530	535	1660	2170	750
600	800	813	840	770	718	48	5	20-41	634	630	638	1955	2570	800
700	900	914	910	840	788	50	5	24-41	692	720	738	2160	2870	850
800	1000	965	1020	950	898	52	5	24-41	792	820	840	2590	3395	950

- DS/Z44H-40C/63C/100C
- DS/Z44H-40I(P/R)/63I(P/R)/100I(P/R)
- DS/Z63H-40C/63C/100C
- DS/Z63H-40I(P/R)/63I(P/R)/100I(P/R)



主要外形尺寸及连接尺寸

DN	L ₁	L ₂	D	D ₁	D ₂	D ₆	b	f ₂	f	Z-Φd	B	A	A ₁	H	H ₁	D ₀
PN40																
50	250	216	160	125	100	88	20	4	3	4-18	48	57	64	400	460	300
65	280	241	180	145	120	110	22	4	3	8-18	66	73	82	440	516	300
80	310	283	195	160	135	121	22	4	3	8-18	78	89	94	485	572	350
100	350	305	230	190	160	150	24	4.5	3	8-23	96	108	115	574	688	350
125	400	381	270	220	188	176	28	4.5	3	8-25	120	133	144	670	802	400
150	450	403	300	250	218	204	30	4.5	3	8-25	145	159	172	750	917	400
200	550	419	375	320	282	260	38	4.5	3	12-30	200	219	222	891	1110	450
250	650	457	445	385	345	313	42	4.5	3	12-34	252	273	278	1040	1330	550
300	750	502	510	450	408	364	46	4.5	4	16-34	301	325	330	1050	1330	650
350	850	762	570	510	465	422	52	5	4	16-34	351	377	382	1170	1485	750
400	950	838	655	585	535	474	58	5	4	16-41	398	426	432	1463	1876	850

主要外形尺寸及连接尺寸：

JB/T79.2 GB/T12224

DN	L ₁	L ₂	D	D ₁	D ₂	D ₆	b	f ₂	f	Z-Φd	B	A	A ₁	H	H ₁	D ₀
PN63																
50	250	292	175	135	105	88	26	4	3	4-23	47	57	66	400	460	300
65	280	330	200	160	130	110	28	4	3	8-23	64	73	83	440	516	300
80	310	356	210	170	140	121	30	4	3	8-23	77	89	96	485	572	350
100	350	406	250	200	168	150	32	4.5	3	8-25	94	108	117	574	688	400
125	400	457	295	240	202	176	36	4.5	3	8-30	118	133	144	663	802	400
150	450	495	340	280	240	204	38	4.5	3	8-34	142	159	172	750	917	450
200	550	597	405	345	300	260	44	4.5	3	12-34	198	219	232	891	1110	550
250	650	673	470	400	352	313	48	4.5	3	12-41	246	273	282	1057	1331	650
300	750	762	530	460	412	364	54	4.5	4	16-41	294	325	350	1105	1385	750
350	850	826	595	525	475	422	60	5	4	16-41	342	377	382	1170	1485	800
400	950	902	670	585	525	474	66	5	4	16-48	386	426	432	1463	1876	900

主要外形尺寸及连接尺寸：

JB/T79.2- GB/T12224

DN	L ₁	L ₂	D	D ₁	D ₂	D ₆	b	f ₂	f	Z-Φd	B	A	A ₁	H	H ₁	D ₀
PN100																
50	250	292	195	145	112	88	28	4	3	4-25	45	57	66	400	460	300
65	280	330	220	170	138	110	32	4	3	8-25	62	73	83	440	516	300
80	310	356	230	180	148	121	34	4	3	8-25	75	89	96	485	572	350
100	350	432	265	210	172	150	38	4.5	3	8-30	92	108	118	574	688	400
125	400	508	310	250	210	176	42	4.5	3	8-34	112	133	150	663	802	400
150	450	559	350	290	250	204	46	4.5	3	12-34	136	159	182	750	917	450
200	550	660	430	360	312	260	54	4.5	3	12-41	190	219	242	891	1110	550
250	650	787	500	430	382	313	60	4.5	3	12-41	236	273	302	1057	1330	650
300	750	838	585	500	442	364	70	4.5	4	16-48	284	325	350	1105	1330	750
350	850	889	655	560	498	422	76	5	4	16-54	332	377	402	1170	1485	850
400	950	991	715	620	558	474	80	5	4	16-54	376	426	452	1463	1876	950