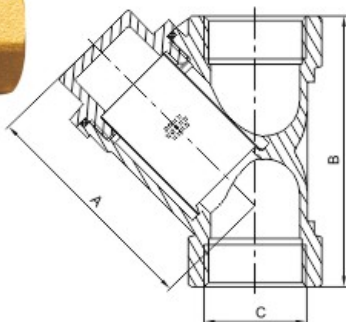


# 黄铜阀门

## 黄铜过滤器



### 型号：SY11-16T

DN	Size	A	B	C	过滤网目数
15	1/2	48	55.5	1/2	24X24
20	3/4	59	70	3/4	24X24
25	1	69	82	1	24X24
32	1 1/4	81	90	1 1/4	12X9
40	1 1/2	88	101	1 1/2	12X9
50	2	107	123.5	2	12X9
65	2 1/2	149.4	172	2 1/2	12X9

### 技术规范

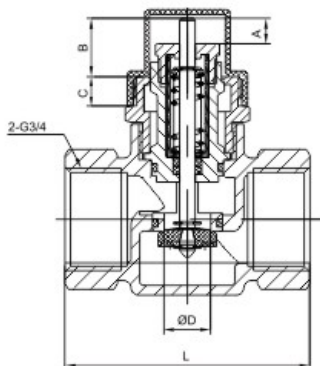
公称压力：1.6 MPa

工作介质：水

工作温度：-0°C ≤ t ≤ 150°C

圆柱管螺纹符合ISO228标准

## 电动阀



### 型号：J911X-16T

DN	Size	A	B	C	D	I	G
20	3/4	7	15	7.5	12	63	3/4
25	1	7	15	7.5	16.5	73	1

### 技术规范

公称压力：1.6 MPa

工作介质：水

密封压差：DN20: 0.3MPa

DN25: 0.1MPa

工作温度：1°C ≤ t ≤ 95°C

圆柱管螺纹符合ISO228标准

## 不锈钢全波波纹管



## 不锈钢半波波纹管

