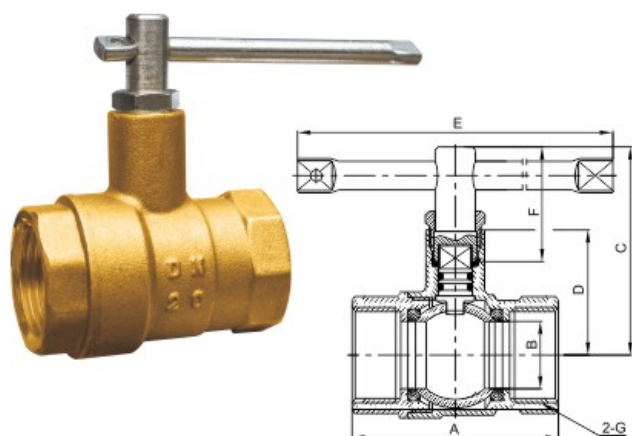


# 黄铜阀门

## 黄铜锁式球阀



### 型号：Q11F-16T

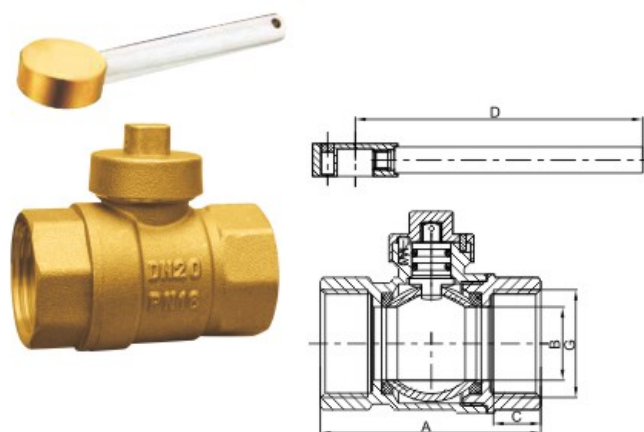
DN	A	B	C	D	E	F	G
15	53	12.5	55.5	34.3	84	32	1/2
20	57.5	15	57.5	36.3	84	32	3/4
25	72	23.5	72.6	43.6	160	40	1
32	80	30	77.8	48.8	160	40	1 1/4
40	90.6	37	89.3	56	160	45	1 1/2
50	106	46.5	96.5	63.3	160	45	2

### 技术规范

公称压力：1.6 MPa  
 工作介质：水、非腐蚀性液体

工作温度：-10°C ≤ t ≤ 100°C  
 圆柱管螺纹符合ISO228标准

## 黄铜磁性球阀



### 型号：Q11F-16T

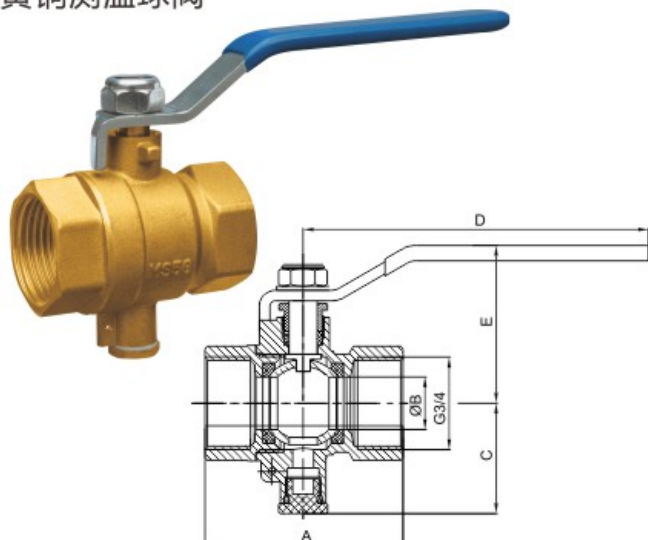
DN	A	B	C	D	G
15	52.5	14	12	88	1/2
20	56.5	18	12	88	3/4
25	67.5	22.5	14.5	88	1
32	79	28	15.5	90.5	1 1/4

### 技术规范

公称压力：1.6 MPa  
 工作介质：水

工作温度：-10°C ≤ t ≤ 100°C  
 圆柱管螺纹符合ISO228-1:2000标准

## 黄铜测温球阀



### 型号：Q11F-16T

DN	A	B	C	D	E	G
15	56.5	15	31.5	98.5	45	3/4
20	67	20	35	110.8	53	1

### 技术规范

公称压力：1.6 MPa  
 工作介质：水、非腐蚀性液体  
 饱和蒸汽(≤0.6MPa)

工作温度：-10°C ≤ t ≤ 100°C  
 圆柱管螺纹符合ISO228-1:2000标准