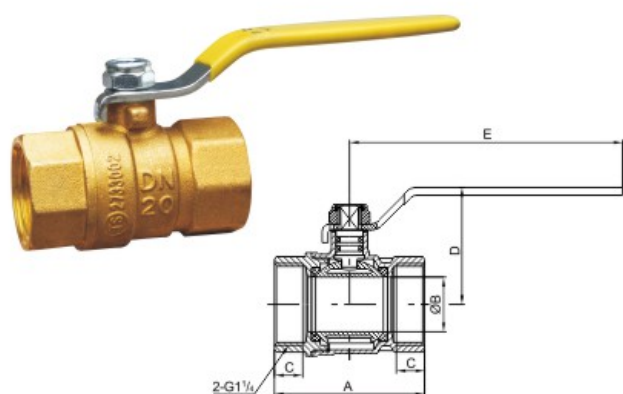


# 黄铜阀门

## 黄铜球阀



### 型号：Q11F-16T

DN	A	B	C	D	E	G
15	51	13	12	39	90	1/2
20	56	18	12	42.3	90	3/4
25	66	22.5	13	53	110	1
32	77	28	14.5	60	140	1 1/4
40	87.4	35	15.5	65.1	140	1 1/2
50	102.2	44	17.5	74	155	2

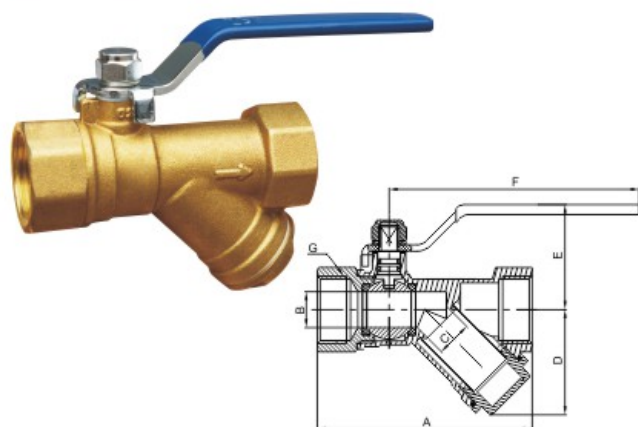
### 技术规范

公称压力：1.6 MPa  
 工作介质：水、非腐蚀性液体

工作温度：-10°C ≤ t ≤ 100°C  
 圆柱管螺纹符合ISO228标准

补偿接头

## 黄铜过滤球阀



### 型号：Q11F-16T

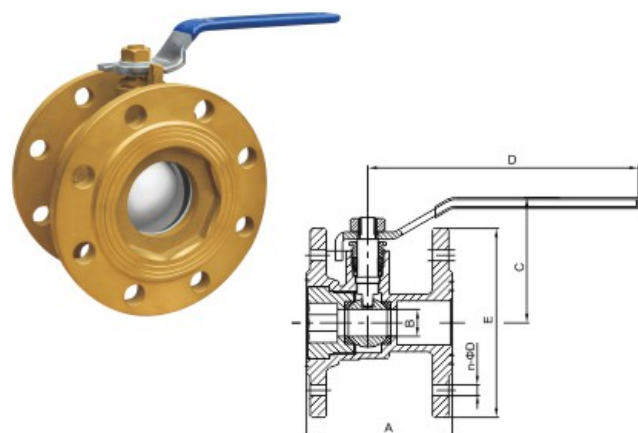
DN	A	B	C	D	E	F	G
15	78.7	12.5	12	37.6	40.2	98	1/2
20	84	14	14	41	41	98	3/4
25	107	19	19	53.1	44.3	98	1

### 技术规范

公称压力：1.6 MPa  
 工作介质：水、非腐蚀性液体

工作温度：-10°C ≤ t ≤ 100°C

## 黄铜法兰球阀



### 型号：Q11F-16T

DN	A	B	C	D	E	ΦD	n
15	78	12	74	157.5	90	14	4
20	78	15	69	157.5	100	14	4
25	81	20	74	157.5	110	14	4
32	87	25	85.5	167.5	132	18	4
40	102	32	93.7	185.9	143	18	4
50	101	40	105.3	185.9	158	18	4
65	104	50	125.5	215	178	18	8
80	124	65	134.8	218.9	193	18	8
100	136	80	151.8	219	213	18	8

### 技术规范

公称压力：1.6 MPa  
 工作介质：水、非腐蚀性液体  
 饱和蒸汽(≤0.6MPa)

工作温度：-20°C ≤ t ≤ 120°C  
 圆柱管螺纹符合ISO228标准