

● SRB



产品说明

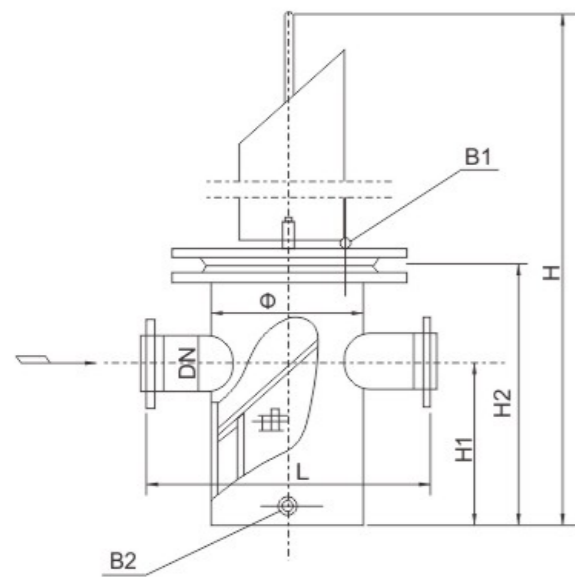
SRB篮式直通过滤器的结构主要包括连接管道、筒体、滤篮、法兰、法兰盖和紧固件等。也被叫做篮式过滤器和直通过滤器。通常是直接连入机械设备的管路中，拦截流体中的杂质，保证机械设备正常运转。

工作原理：

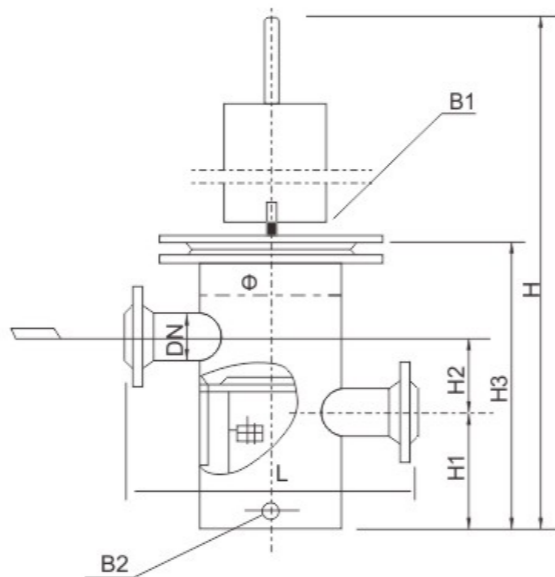
SRB篮式直通过滤器是直接连入管道使用。在生产过程中，流体会随着管道流经直通过滤器，液体先通过桶体而后进入滤篮，流体从滤篮的缝隙中流出，直至过滤器的出口被排出，流体中的固体杂质颗粒为滤篮所阻挡，与流体分离完成过滤。过滤器使用一段时间后，固体杂质在滤篮中堆积，这时只要旋开主管底部的螺塞，将直通过滤器内的液体排净，拆卸法兰，清洗滤篮后重新装入，就能完成杂质的清理了。

产品特点：

1. 过滤精度高，可根据客户需求配置过滤网的精细度。
2. 工作原理简单、结构也不复杂，容易安装、拆卸和维护。
3. 设备易损件少，无耗材，运行维护费用低，操作管理简单。
4. 稳定生产工艺流程，保护仪器仪表和机械设备，维护生产的安全和稳定。
5. 过滤器的核心部位是过滤器芯件，过滤芯由过滤器框和不锈钢丝网组成。



SRBA直通过篮式过滤器



SRBB高低篮式过滤器

● SRB

主要零件材料

壳体材质	铸铁	碳钢	不锈钢
滤框滤网材质	不锈钢		
密封件材质	耐油石棉、柔性石墨、聚四氟乙烯		
工作温度(°C)	0~+200	-29~+425	≤200
公称压力(MPa)	0.6~6.4 (150Lb, 300Lb)		
过滤精度(目/in)	10-300		
连接方式	法兰、对焊		

直通篮式过滤器主要连接尺寸

单位:mm

公称直径 DN	Φ	L	H1	H2	H(拆卸滤网距离)	排放"B"
25	76	220	160	260	480	R1/2"
32	76	220	165	270	495	
40	114	280	180	300	550	
50	114	280	180	300	550	
65	140	330	220	350	650	
80	168	340	260	400	740	
100	219	420	310	470	880	R3/4"
150	273	500	430	620	1175	
200	325	560	530	780	1875	
250	426	660	640	930	2170	
300	478	750	840	1200	2690	

高低篮式过滤器外形尺寸

单位:mm

公称直径 DN	Φ	L	H1	H2	H3	H(拆卸滤网距离)	排放"B"
25	76	220	110	70	280	520	R1/2"
32	76	220	110	70	285	525	
40	114	280	120	100	340	630	
50	114	280	120	100	340	630	
65	140	330	160	110	400	750	
80	168	340	180	140	460	860	
100	219	420	220	170	550	1040	R3/4"
150	273	500	310	220	720	1375	
200	325	560	390	280	900	2005	
250	426	660	480	320	1070	2320	
300	478	750	640	400	1360	2870	