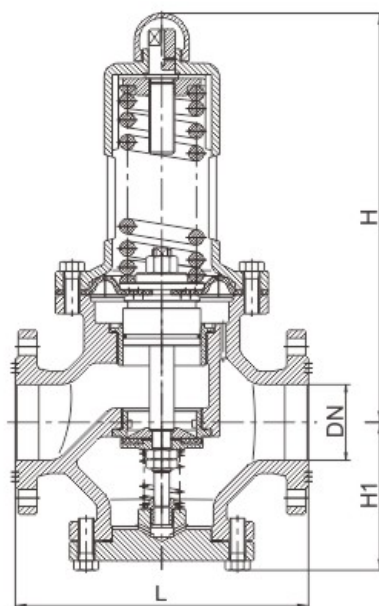


Y42X减压阀

● Y42X



产品概述

Y42X型减压稳压阀，是一种以活塞代替膜片的压力调节阀，比膜片式提高寿命三倍以上。口径小于DN50的建议选用Y110和Y116(螺纹连接)的隔膜型减压阀，口径大于等于DN50的建议选用Y42X(法兰连接)的活塞型减压阀。该类阀门属于可调节型减压阀，阀后的压力可根据需要调节，投入使用后阀后压力始终减至并稳定在设定值，不因阀前压力、流量的波动而改变。阀门选材优质，性能可靠，使用寿命长。

主要零部件材料

零件名称	材料
阀体、上盖、下盖	灰铸铁、球铁、铸钢
调节弹簧	硅锰钢
活塞	不锈钢
缸套	不锈钢

主要技术参数

公称压力	1.6~6.4MPa
公称通径	20~400mm
适用介质	空气或非腐蚀性液体
适用温度	0~90℃
法兰标准	GB/T17241.6 GB/T9113
试验标准	GB/T13927 API598

主要连接尺寸及外形尺寸

DN	L			H1				H			
	PN16/25	PN40	PN64	PN16	PN25	PN40	PN64	PN16	PN25	PN40	PN64
20	160	160	170	90	90	90	90	220	220	220	220
25	180	200	200	95	95	100	105	255	255	265	265
32	200	220	220	100	100	100	110	255	255	265	265
40	220	240	240	115	115	130	130	325	325	330	330
50	250	270	270	120	120	135	135	325	325	330	330
65	260	280	300	125	125	130	145	330	330	340	355
80	310	330	330	135	135	150	160	340	340	340	340
100	350	380	380	108	108	185	185	317	317	360	360
125	400	450	450	190	200	200	245	560	560	565	565
150	450	500	500	205	210	240	280	580	580	585	585
200	500	560	560	220	245	245	310	630	630	635	635
250	600	-	-	270	-	-	-	750	-	-	-
300	800	-	-	310	-	-	-	780	-	-	-
350	850	-	-	390	-	-	-	850	-	-	-
400	900	-	-	420	-	-	-	925	-	-	-