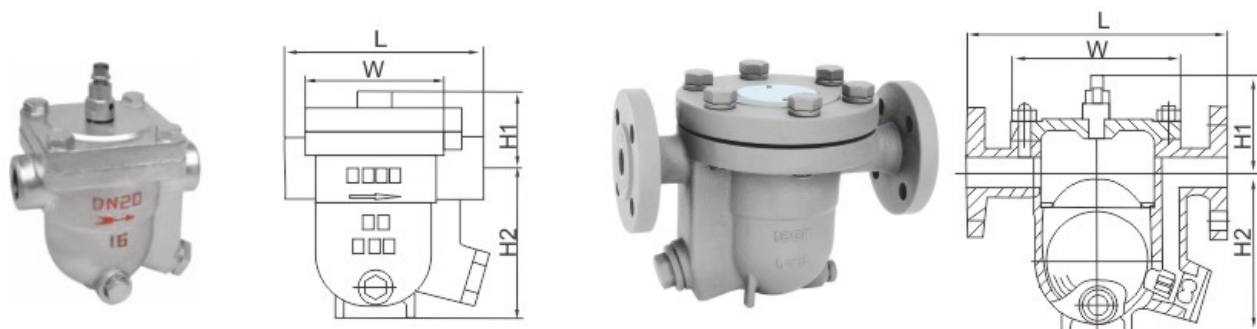


自由浮球式疏水阀

● CS11H自由浮球式疏水阀 ● CS41H自由浮球式疏水阀



产品介绍: 自由浮球式蒸汽疏水阀是国内外近年来最先进的蒸汽疏水阀之一, 产品技术质量和制造工艺达到国际上同类产品的水平, 能将蒸汽管道网及供热设备中的凝结水及时排出, 并阻止蒸汽泄漏, 该产品广泛用于石油、化工、轻纺、印染、制药、造纸、食品等工矿企业。

结构特点:

1. 能连续排水性能稳定, 排水量大, 漏气率小, 背压率高。
2. 不锈钢空心自由浮球是阀门唯一的主要部件, 采用不锈钢高精度研磨的圆浮球。
3. 内部零件, 均为不锈钢, 抗腐蚀、耐磨损、使用寿命长。

主要零部件材料

阀体、阀盖	WCB
浮球	不锈钢
阀座	铬不锈钢
内置过滤网	不锈钢
垫片	不锈钢金属缠绕垫

主要性能参数

最低工作压力	0.01MPa
最小过冷度	0°C
节能效果	15~40%
最高允许背压率	85%
最高允许温度	铸钢 425°C

技术参数

产品型号	公称通径(DN)	连接方式	使用压力MPa	最高允许温度	外形尺寸(mm)			
					L	H1	H2	W
CS11/61H-16C-B CS11H-16C-D	15-25	螺纹承插焊	0.01-1.6	425	150	85	105	100
					170	100	128	120
	32-50			425	230	100	165	185
CS41H-16C-B CS41H-25C-B	15-20	法兰	0.01-4.0	425	195	100	115	135
					210	100	120	135
CS41H-40C-B	15-20 25			425	250	100	130	135
CS41H-16C-D CS41H-25-D CS41H-40-D	20-32	法兰	0.01-4.0	425	270	105	165	175
					270	105	165	175
	20-50			425	350	125	190	200
CS41H-16C-F CS41H-25-F CS41H-40-F	50-65 80	法兰	0.01-4.0	425	410	130	250	270
					430	130	260	270
	50-65 80-100			425	430	130	260	270
	50-65 80-100			425	430	130	260	270
CS41H-16C-G CS41H-25-G CS41H-40-G	80-100	法兰	0.01-4.0	425	550	150	310	285
					570	190	340	315
					570	190	340	315
CS41H-16C-GG	150-200	法兰	0.01-1.6	425	575	210	360	330