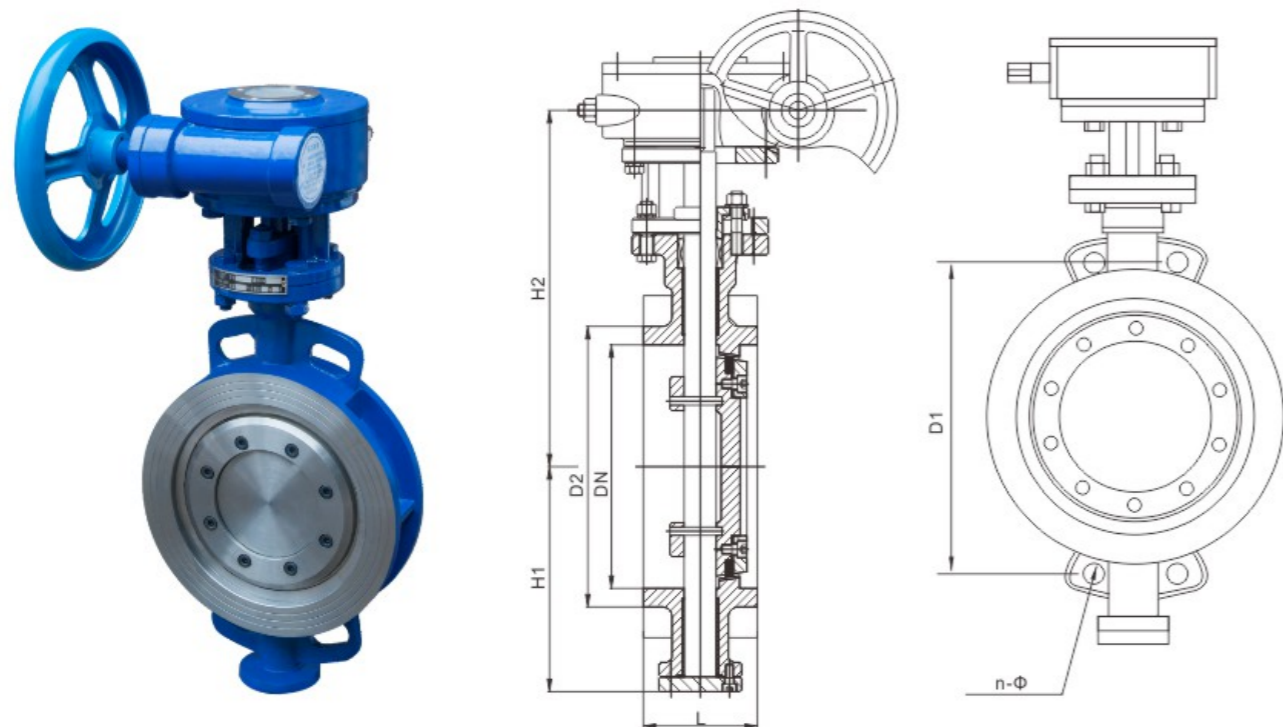


● D73H ● D373H ● D673H ● D973H



用途

对夹三偏心硬密封蝶阀主要用于高温、高压、冲蚀现象比较明显的石油、化工、冶金、水暖、水电等管路上作为调节和截流装置使用。

产品特点

采用三向偏心的独特设计使阀座与蝶板几乎无磨损，具有越关越紧的密封功能实现零泄漏，更延长了阀门使用寿命。并采用了对夹结构使其结构紧凑、体积小、重量轻等特点便于安装及维护。

标准规范

设计标准	GB/T12238 JB/T8527
结构长度	GB/T12221
法兰连接尺寸	GB/T9113 HG/T20592
检验与试验	GB/T13927

主要零部件材料

阀体	Q235A, WCB, CF8, CF8M
蝶板	Q235A, WCB, CF8, CF8M
密封圈	304, 316或201+耐磨纸板
阀杆	20Cr13, 304, 316
填料	柔性石墨

● D73H ● D373H ● D673H ● D973H

主要连接尺寸及外形尺寸

公称通径DN	L	H1	H2	D1	D2	N-Φ
PN10						
50	43	85	196	125	100	4-18
65	46	90	211	145	120	4-18
80	49	100	230	160	135	4-18
100	56	107	256	180	155	4-18
125	64	123	288	210	185	4-18
150	70	140	315	240	210	4-22
200	71	180	350	295	265	4-22
250	76	200	398	350	320	4-22
300	83	250	431	400	370	4-22
350	92	270	478	460	430	4-M20
400	102	350	513	515	480	4-M24
450	114	365	550	565	530	4-M24
500	127	410	615	620	585	4-M24
600	154	470	670	725	685	4-M27
700	165	495	750	840	795	4-M27
800	190	575	820	950	900	4-M30
900	203	620	895	1050	1000	4-M30
1000	216	680	990	1160	1115	4-M33

主要连接尺寸及外形尺寸

公称通径DN	L	H1	H2	D1	D2	N-Φ
PN16						
50	43	85	196	125	100	4-18
65	46	90	211	145	120	4-18
80	49	100	230	160	135	4-18
100	56	107	256	180	155	4-18
125	64	123	288	210	185	4-18
150	70	140	315	240	210	4-23
200	71	180	350	295	265	4-23
250	76	200	398	355	320	4-25
300	83	250	431	410	375	4-25
350	92	270	478	470	435	4-M22
400	102	350	513	525	485	4-M27
450	114	365	550	585	545	4-M27
500	127	410	615	650	610	4-M30
600	154	470	670	770	725	4-M33
700	165	495	750	840	795	4-M33
800	190	575	820	950	900	4-M36
900	203	620	895	1050	1000	4-M36
1000	216	680	990	1170	1115	4-M39