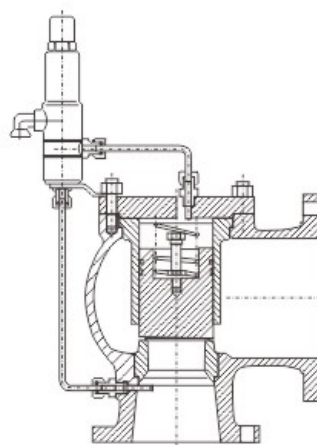


A46C型磅级先导式安全泄压阀

● YMA46C150 ● YMA46C300 ● YMA46C600 ● YMA46C900 ● YMA46C1500 ● YMA46C2500

主要性能规范

公称压力	PN(Lb)	150	300	600	900	1500	2500
壳体强度	Ps(MPa)	3.0	7.5	15	22.5	37.5	63
最高整定压力	Pk(MPa)	2	5.1	10.2	15.3	25.5	42.5
密封压力	Pm	90% Pk					
回座压力	Ph	≥ 90% Pk					
开启高度	Pp	≤ 1.03 Pk					
适用温度	H(mm)	≥ 1/4 do					
适用介质		≤ 200°C 气、液、水蒸气、原油、天然气等					



喉部直径代号

代号	直径	代号	直径
D	10	L	50
E	13	M	55
F	16	N	60
G	20.5	P	72
H	26	Q	96
j	33	R	115
K	40	T	146

主要尺寸

口径 (in)	流道直径	进口 压力级	出口 压力级	结构尺寸			口径	流道直径	进口 压力级	出口压力级	结构尺寸		
				L	L1	H					L	L1	H
1x2	D.E.F	150	150	115	105	406	1 1/2x2	D.E.F	150	150	121	124	432
		300	150	115	110	406			300	150	121	124	432
		600	150	115	110	406			600	150	121	124	432
		900	300	121	125	508			900	300	140	149	533
		1500	300	121	125	508			1500	300	140	149	533
		2500	300	121	125	508			2500	300	140	149	533
1 1/2x3	G.H	150	150	124	130	457	2x3	G.H.J	150	150	124	136	457
		300	150	124	130	457			300	150	124	136	457
		600	150	124	130	457			600	150	124	136	457
		900	300	171	162	559			900	300	171	167	559
		1500	300	171	162	559			1500	300	171	167	559
		2500	300	171	162	559			2500	300	171	178	584
3x4	J.K.L	150	150	162	156	483	4x6	L.M.N.P	150	150	210	197	559
		300	150	162	156	483			300	150	210	197	559
		600	150	162	162	483			600	150	210	197	559
		900	300	181	190	610			900	300	233	249	711
		1500	300	181	190	610			1500	300	233	249	711
									1500	600	264	249	711
6x8	Q.R	150	150	241	240	635	8x10	T	150	150	279	276	711
		300	150	241	240	635			300	150	279	276	711
		600	150	241	240	635			600	150	279	276	737