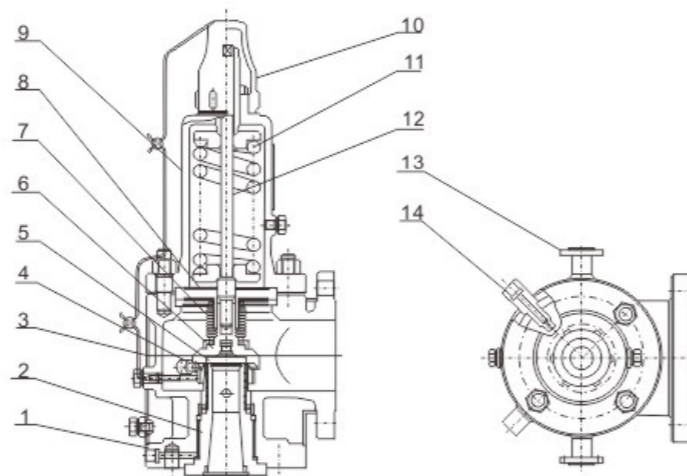


NJ系列保温夹套安全阀

NJ系列保温夹套安全阀

用途及特点

1. 用作聚酯、乙烯、沥青及尿素化肥等装置中介质需要保温的压力安全泄压阀。
2. 对进、出口法兰在内的阀体均进行保温，因而保温效果好；特殊需要时可以增加蒸汽冲洗功能。
3. 平衡波纹管式结构，变动背压力不影响安全阀的整定压力，且波纹管对弹簧等阀盖内的零件起到保护介质侵蚀作用。
4. 内件（阀瓣、阀座）标准材料均为奥氏体不锈钢，密封面堆焊Stellite硬质合金。
5. 特殊需要时内件可提供尿素级316L、双相不锈钢0Cr25Ni6Mo3CuN, 00Cr25Ni6Mo2N及超级双相不锈钢F51 (NUS S31803), F53(UNS S32750), F55 (UNS S32760)。



型号编制方法

进口法兰磅级	阀体材料	阀帽型式
01 100Lb 03 300Lb 03a 300Lb 06 600Lb 90 900Lb 15 1500Lb 20 2500Lb	C WCB P CF8 R CF8M R3 CF3M N 特殊材料	B: 带螺塞的 螺纹式 E: 带螺塞的封 闭杆杆式

材料

序号	零件名称	阀门材料			
		C	P	R	R3
1	阀体Body	WCB	CF8	CF8M	CF3M
2	阀座Nozzle	304	316	316	316L
3	夹套Jacket	304	304	316	316
4	调节圈 Adjusting ring	CF8	CF8	CF8M	CF3M
5	阀瓣Disc	304	316	316	316L
6	反冲盘 Disc holder	304	304	316	316L
7	波纹管Bellows	316	316	316L	316L
8	导向套Guide	CF8	CF8	CF8M	CF3M
9	阀盖Bonnet	WCB	CF8	CF8M	CF8M
10	阀帽Cap	WCB	CF8	CF8M	CF8M
11	弹簧Spring	Alloy st	Alloy st/Spread Teflon	Alloy st/Spread Teflon	Alloy st/Spread Teflon
12	阀杆Stem	420	304	316	316L
13	法兰Flange	304	304	304	304
14	吹气管Huff pipe	304	304	316	316L

型号(Type)

法兰磅级：(300Lb/150Lb)(进口/出口)

口径(英寸)	最高整定压力 (MPa)	法兰尺寸(mm)							面心距离 (mm)		近似高度H		
		进口/流道代号/出口(流道面积cm ²)	进口温度(°C)		ΦD	ΦC	Φg	f/t	n-M/n-4Φh	L	L1	阀帽型式	
			-29~232	-232~427								B	E
1 D 2(2 1/2) (0.710)	4.24	2.82	进口		160	89	51	18	4-M16	134	125	470	530
			出口		178	139.5	105	22.4	4-Φ19				
1 E 2(2 1/2) (1.264)	4.24	2.82	进口		160	89	51	18	4-M16	134	125	470	530
			出口		178	139.5	105	22.4	4-Φ19				
1 / 2F2(2 1/2) (1.981)	4.24	2.82	进口		170	114.5	73	20	4-M20	140	139	485	550
			出口		178	139.5	105	22.4	4-Φ19				
1 1/2G3(4) (3.245)	4.24	2.82	进口		190	114.5	73	20	4-M20	140	149	535	595
			出口		229	190.5	157	23.9	8-4)19				
2H3(4) (5.064)	4.24	2.82	进口		200	127	92	20	8-M16	155	150	555	615
			出口		229	190.5	157	23.9	8-Φ19				
3 J4(6) (8.303)	4.24	2.82	进口		250	168	127	22	8-M20	185	170	690	760
			出口		279	241.5	216	25.4	8-Φ22				
3K4(6) (11.858)	4.24	2.82	进口		250	168	127	22	8-M20	185	170	690	760
			出口		279	241.5	216	25.4	8-Φ22				
4L6(8) (18.406)	4.24	2.82	进口		320	200	157	22	8-M20	225	200	860	930
			出口		343	298.5	270	28.4	8-Φ22				
4M6(8) (23.226)	4.24	2.82	进口		320	200	157	22	8-M20	225	200	860	930
			出口		343	298.5	270	28.4	8-Φ22				
4N6(8) (28.000)	4.24	2.82	进口		320	200	157	22	8-M20	225	200	860	930
			出口		343	298.5	270	28.4	8-Φ22				
4 P6(8) (41.161)	3.62	2.82	进口		320	200	157	22	8-M20	225	200	860	930
			出口		343	298.5	270	28.4	8-Φ22				
6 Q 8(10) (71.290)	2.06	2.06	进口		370	270	216	22	12-M20	256	239.5	1025	1130
			出口		406	362	324	30.2	12-Φ26				
6 R 10(12) (103.226)	1.58	1.58	进口		420	270	216	22	12-M20	282	269	1070	1175
			出口		483	432	381	32	12-Φ26				
8T10(12) (167.742)	0.82	0.82	进口		480	330	270	22	12-M24	310	280	1215	1320
			出口		483	432	381	32	12-Φ26				

注: L和L1可按用户要求定制