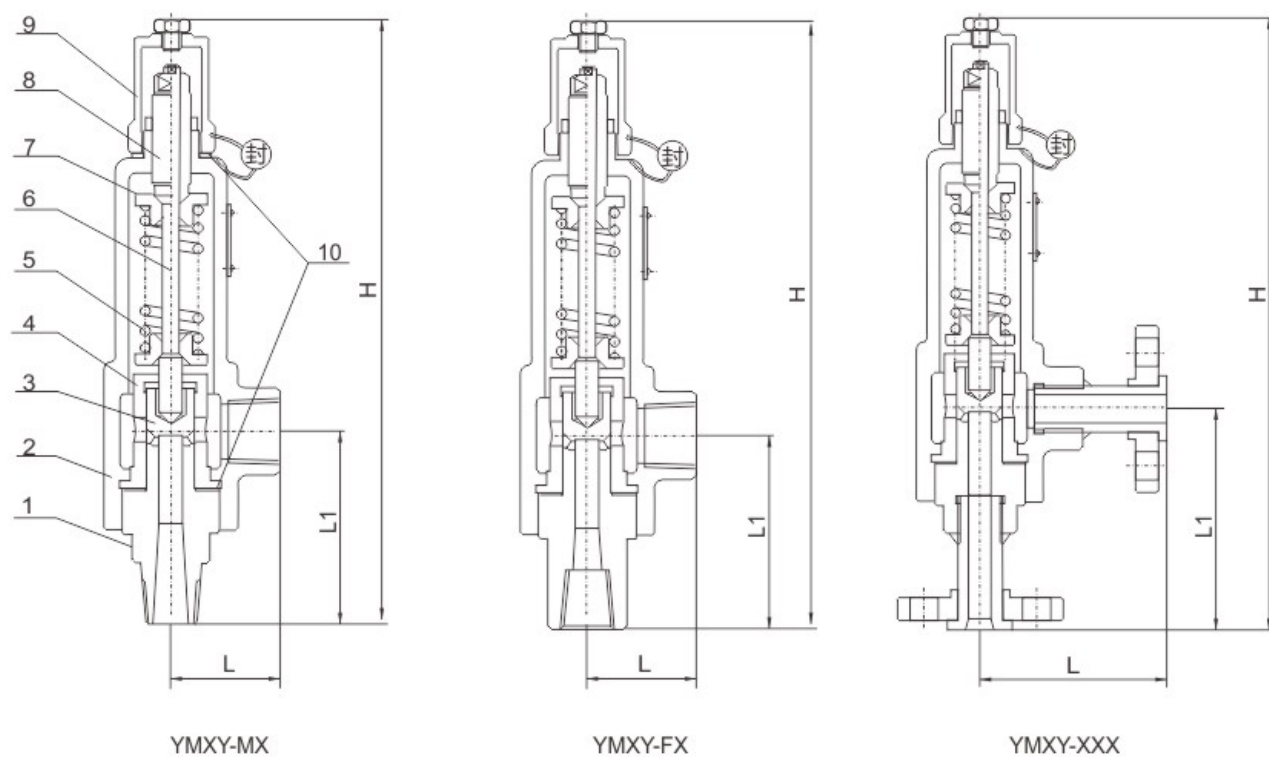


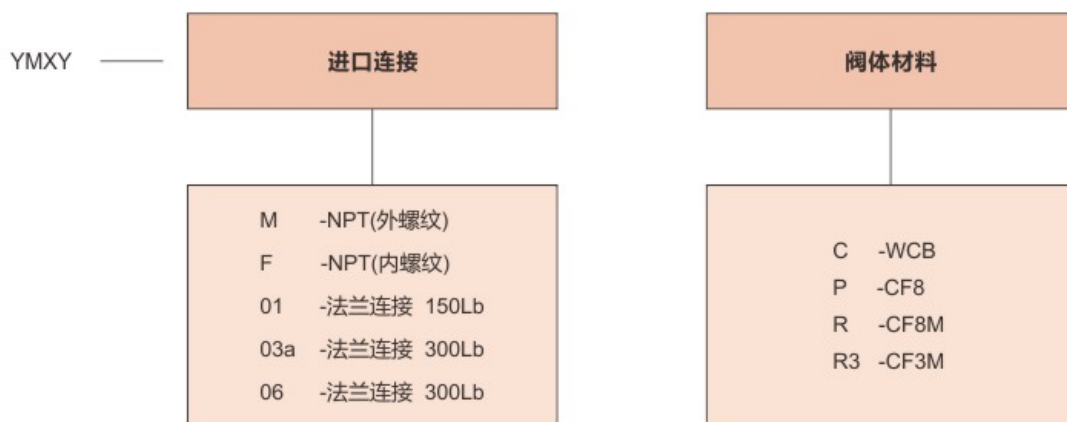
XY系列螺纹/松套法兰式泄压阀

YMXY系列螺纹、松套法兰式泄压阀



安全阀系列

型号编制方法



例：进口连接为外螺纹，阀体材料为WCB的泄压阀，其型号代码为：YMXY-MC。

XY系列螺纹/松套法兰式泄压阀

材料

序号	零件名称	阀门材料			
		C	P	R	R3
1	阀座	304	304	316	316L
2	阀体	WCB	CF8	CF8M	CF3M
3	阀瓣	304	304	316	316L
4	导套	304	304	316	316L
5	弹簧	304	304	316	316
6	阀杆	420	304	316	316L
7	弹簧座	420	420	420	420
8	调整螺钉	420	420	420	420
9	阀帽	WCB	CF8	CF8M	CF8M
10	塑片	石棉板	PTFE	PTFE	PTFE

螺纹连接

流道面积 (cm ²)	型号	口径(英寸) 进口×出口	连接(NPT)		最高压力(MPa)		尺寸(mm)		
			进口	出口	-29°C~ 232°C	-232°C~ 427°C	L	L1	H
0.28(B)	YMXY-MX	1/4B1/4	外螺纹	F(内螺纹)	8.51	5.68	55	80	280
	YMXY-FX		内螺纹	F(内螺纹)			55	70	270
	YMXY-MX	1/2B1/2	外螺纹	F(内螺纹)	8.51	5.68	55	80	280
	YMXY-FX		内螺纹	F(内螺纹)			55	70	270
0.50(C)	YMXY-MX	1/2C1/2	外螺纹	F(内螺纹)	8.51	5.68	55	80	280
	YMXY-FX		内螺纹	F(内螺纹)			55	70	270
	YMXY-MX	3/4C3/4	外螺纹	F(内螺纹)	8.51	5.68	55	80	280
	YMXY-FX		内螺纹	F(内螺纹)			55	70	270
	YMXY-MX	1/2C1	外螺纹	F(内螺纹)	8.51	5.68	55	80	280
	YMXY-FX		内螺纹	F(内螺纹)			55	70	270
	YMXY-MX	3/4C1	外螺纹	F(内螺纹)	8.51	5.68	55	80	280
	YMXY-FX		内螺纹	F(内螺纹)			55	70	270
YMXY-MX	1C1	外螺纹	F(内螺纹)	8.51	5.68	55	80	280	
YMXY-FX		内螺纹	F(内螺纹)			55	70	270	
0.71(D)	YMXY-MX	3/4D3/4	外螺纹	F(内螺纹)	8.51	5.68	55	80	280
	YMXY-FX		内螺纹	F(内螺纹)			55	70	270
	YMXY-MX	3/4 D1	外螺纹	F(内螺纹)	8.51	5.68	55	80	280
	YMXY-FX		内螺纹	F(内螺纹)			55	70	270
	YMXY-MX	1D1	外螺纹	F(内螺纹)	8.51	5.68	55	80	280
	YMXY-FX		内螺纹	F(内螺纹)			55	70	270

注: L和L1可按用户要求定制

XY系列螺纹/松套法兰式泄压阀

法兰连接

流道面积 (cm ²)	型号	口径(英寸) 进口x出口	连接(NPT)		最高额定压力(MPa)		尺寸(mm)		
			进口	出口	-29°C~ 232°C	-232°C~ 427°C	L	L1	H
0.28(B)	YMX-01X	1/4B1/4	150Lb	150Lb	1.27	0.55	100	118	300
	YMX-03a X		300Lb		4.24	2.82			
	YMX-06X		600Lb		8.51	5.68			
	YMX-01X	1/2B1/2	150Lb	1.27	0.55				
	YMX-03a X		300Lb	4.24	2.82				
	YMX-06X		600Lb	8.51	5.68				
0.50(C)	YMX-01X	1/2C1/2	150Lb	150Lb	1.27	0.55	100	118	300
	YMX-03a X		300Lb		4.24	2.82			
	YMX-06X		600Lb		8.51	5.68			
	YMX-01X	3/4C3/4	150Lb	1.27	0.55				
	YMX-03a X		300Lb	4.24	2.82				
	YMX-06X		600Lb	8.51	5.68				
	YMX-01X	1/2C1	150Lb	1.27	0.55				
	YMX-03a X		300Lb	4.24	2.82				
	YMX-06X		600Lb	8.51	5.68				
	YMX-01X	3/4C1	150Lb	1.27	0.55				
	YMX-03a X		300Lb	4.24	2.82				
	YMX-06X		600Lb	8.51	5.68				
	YMX-01X	1C1	150Lb	1.27	0.55				
	YMX-03a X		300Lb	4.24	2.82				
	YMX-06X		600Lb	8.51	5.68				
0.71(D)	YMX-01X	3/4D3/4	150Lb	150Lb	1.27	0.55	100	118	300
	YMX-03a X		300Lb		4.24	2.82			
	YMX-06X		600Lb		8.51	5.68			
	YMX-01X	3/4 D1	150Lb	1.27	0.55				
	YMX-03a X		300Lb	4.24	2.82				
	YMX-06X		600Lb	8.51	5.68				
	YMX-01X	1D1	150Lb	1.27	0.55				
	YMX-03a X		300Lb	4.24	2.82				
	YMX-06X		600Lb	8.51	5.68				

注: L和L1可按用户要求定制