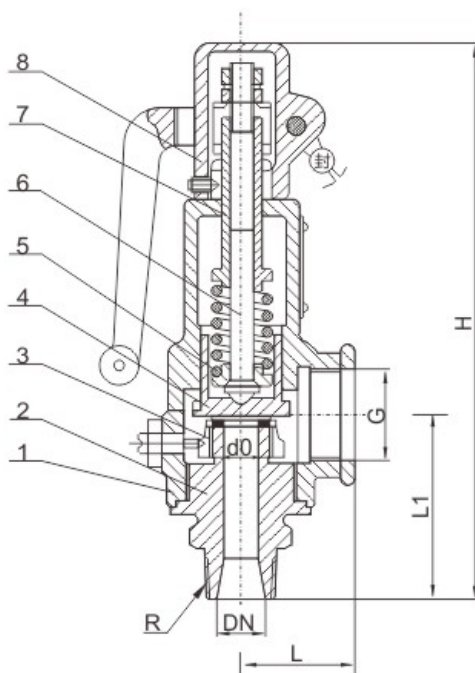


带手柄弹簧微启式安全阀

● A27H-10 ● A27H-16Q ● A27Y-10/16/25/40(C/P/R)



A27H-16结构图

A27H-10适用于工作温度 $\leq 200^{\circ}\text{C}$ 的水、空气等介质的设备或管路上。

A27H-16Q, A27Y-C型适用于工作温度 $\leq 300^{\circ}\text{C}$ 的水、空气等介质的设备或管路上。

A27Y-P/R型适用于工作温度 $\leq 200^{\circ}\text{C}$ 有腐蚀性介质的设备或管路上，作为超压保护装置。

主要零部件材料

No.	零件名称	A27H	A27Y-C	A27W-P	A27W-R
1	阀体	HT200, QT400-15	WCB	CF8	CF8M
2	阀座	35	35	CF8	CF8M
3	调节圈	20Cr13	20Cr13	0Cr18Ni9	0Cr17Ni12Mo2
4	阀瓣	20Cr13	20Cr13	0Cr18Ni9	0Cr17Ni12Mo2
5	弹簧	50CrVA	50CrVA	50CrVA包覆氟塑料	50CrVA包覆氟塑料
6	阀杆	20Cr13	20Cr13	20Cr13	0Cr18Ni9
7	调整螺杆	45	45	20Cr13	0Cr18Ni9
8	保护罩	ZG200-400	ZG200-400	ZG200-400	0Cr18Ni9
	密封面材料	"H"型堆焊D507, "Y"型堆焊Co基硬质合金			

主要连接尺寸及外形尺寸

DN	d0	R	L	L1	G	H
15	10	1/2"	40	65	1/2"	135
20	15	3/4"	45	65	3/4"	140
25	20	1"	45	76	1"	155
32	25	1 1/4"	55	85	1 1/4"	170
40	32	1 1/2"	60	85	1 1/2"	310
50	40	2"	67	105	2"	322
65	50	2 1/2"	76	128	2 1/2"	344
80	65	3"	110	145	3"	395