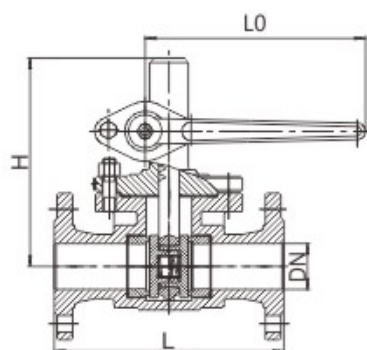


排污阀

● P48H-16/16Q ● P48H-25Q ● P48H-16C/25C/40C

快速排污阀



主要性能规范

公称压力PN (MPa)	试验压力(MPa)		适用温度°C	适用介质
	壳体	密封		
1.6	2.4	1.8	0~200	锅炉污水等
2.5	3.8	2.8	-10~350	
4.0	6.0	4.4	-29~425	

主要零部件材料

阀体, 阀盖	阀杆	阀座	齿轮轴	内外阀瓣
HT250	碳钢	ZG20Cr13	碳钢镀铬	20Cr13
QT400-15				
WCB				

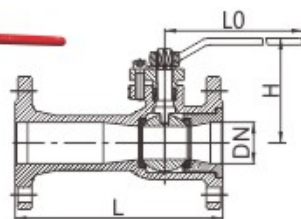
主要连接尺寸及外形尺寸

图中符号	25	32	40	50
L	160	190	230	250
H	146	183	215	228
L0	150	200	240	240

球式排污阀

PQ41F-16Q/25Q
PQ41F-16C/25C/40C

球式排污阀是用带圆形通孔的球体作启闭件, 球体随阀杆转动以实现启闭动作的阀门。主要是用于蒸汽锅炉排除污水的启闭装置。开关灵活, 启闭迅速。



主要性能规范

公称压力PN(MPa)	试验压力 (MPa)		适用温度°C		适用介质
	壳体	密封	球墨铸铁	碳钢	
1.6	2.4	1.8	-10~200	-29~200	锅炉污水等
2.5	3.8	2.8			

主要零部件材料

阀体	阀杆	球体	密封圈
QT400-15	20Cr13	ZG20Cr13	填充F4
WCB			

主要连接尺寸及外形尺寸

图中符号	25	32	40	50	65
L	160	190	230	250	290
H	89	119	122	126	140
L0	150	260	260	260	260